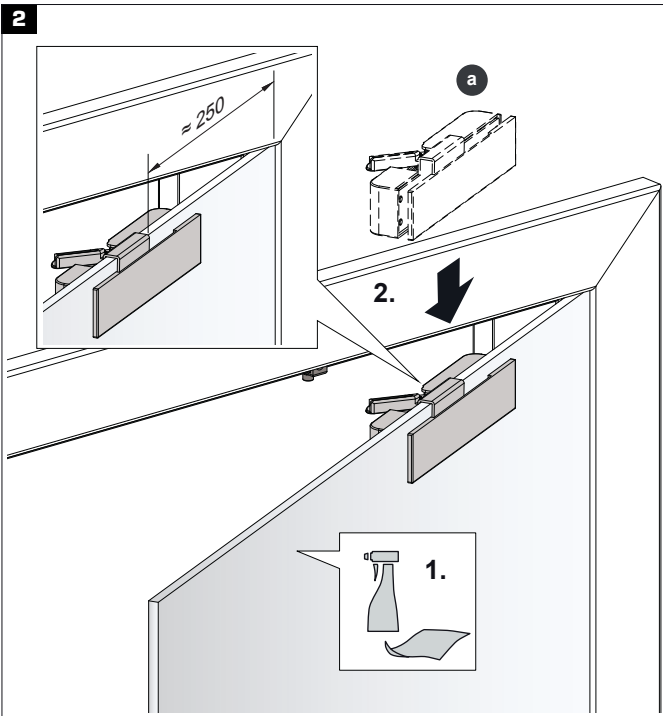
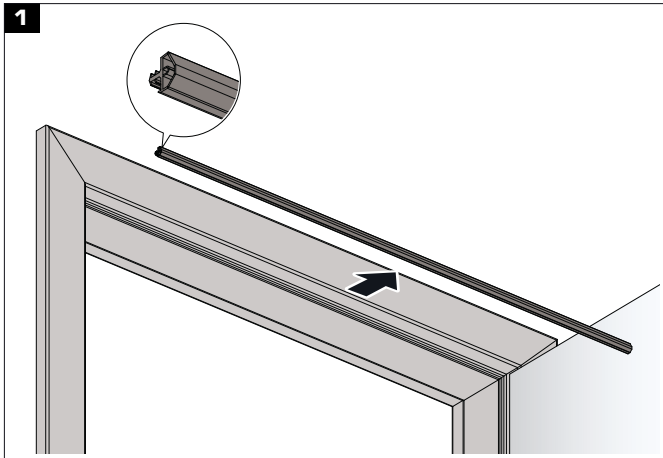
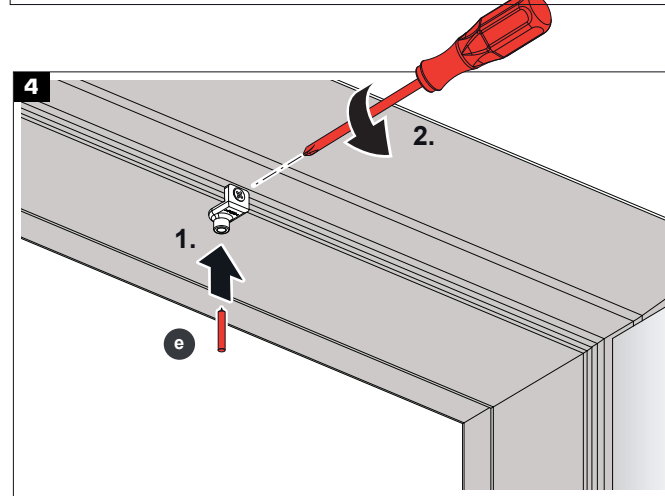
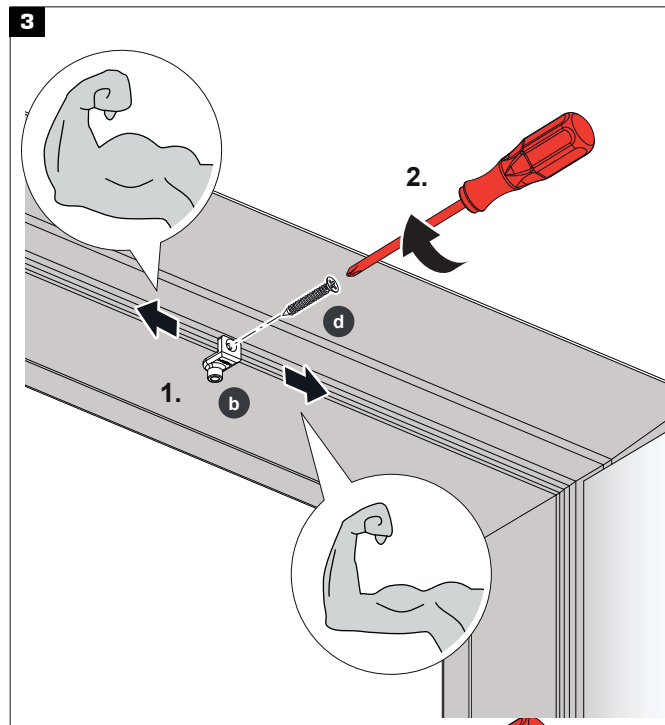


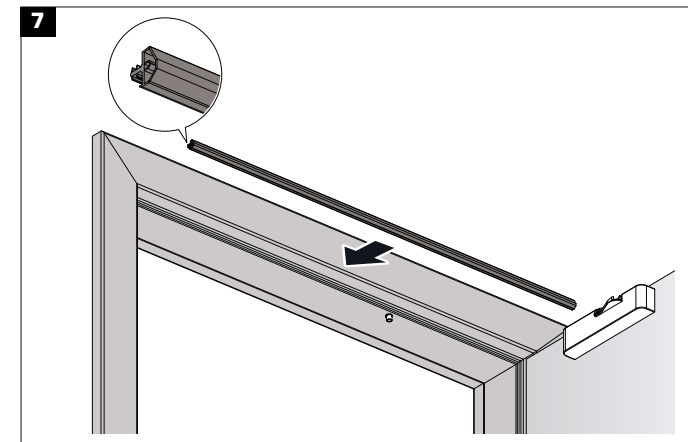
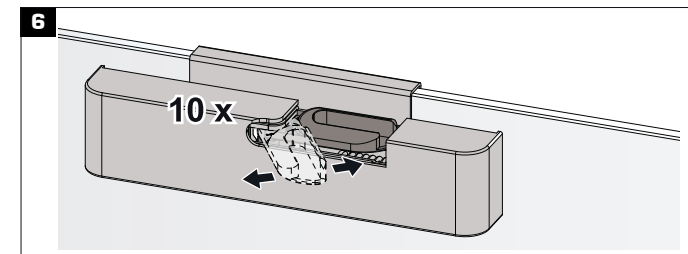
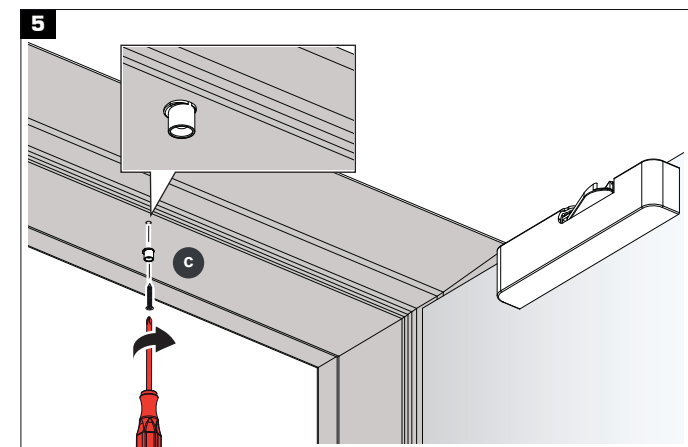
Montageanleitung



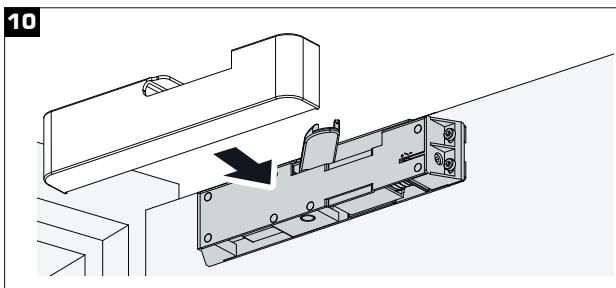
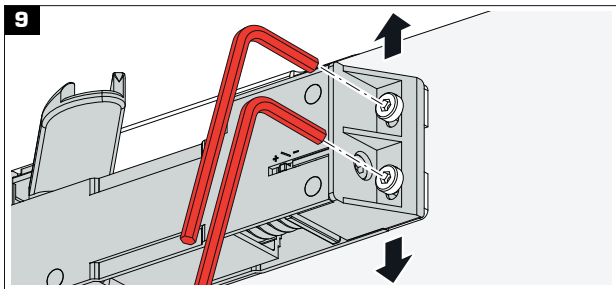
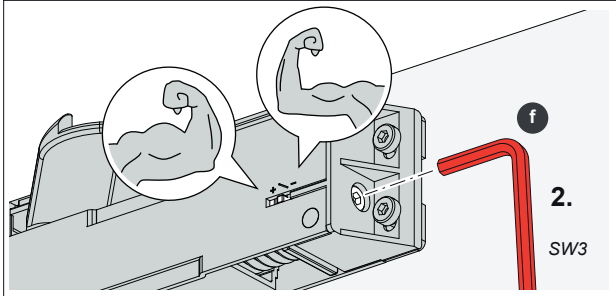
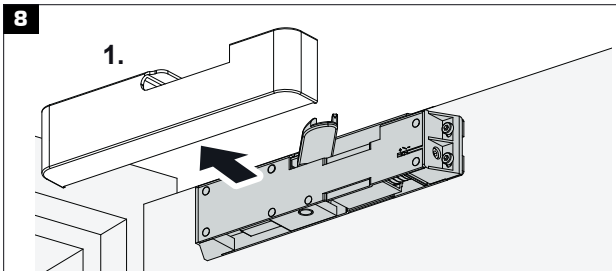
Montageanleitung



Montageanleitung



Montageanleitung



erkelenz Glas GmbH | 33129 Delbrück-Westernholz | Blockweg 2
Telefon: 02944 - 97995-0 | Telefax: 02944 - 97991-66 | info@erkelenz-glas.de | www.erkelenz-glas.de

Montageanleitung

FAQ

Die Schließkraft ist nicht ausreichend, woran kann das liegen, und was kann ich dagegen tun?

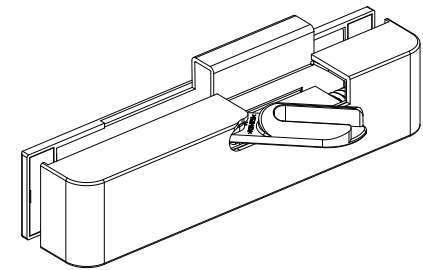
1. Die Einzugskraft über die Einstellschraube erhöhen. Hierzu Blende abnehmen und die Schraube an der Stirnseite im Uhrzeigersinn eindrehen.
2. Den Auslöser „b“ in Richtung Schloßseite verschieben.
3. Die Türfalle ist zu schwergängig, diese ggf. ölen, wenn möglich leichter einstellen oder deaktivieren.
4. Der Druck auf die Türdichtung ist zu groß. Den Abstand an den Türbändern verstellen.
5. Die Tür hängt nicht waagrecht. Wenn möglich, mit den Einstellmöglichkeiten der Türbänder korrigieren.
6. Eine Bodendichtung ist installiert. Eine gleichzeitige Nutzung ist nicht möglich.
7. Der DrehMoment liegt nicht direkt auf der oberen Glaskante an. Den Drehmoment kräftig andrücken.

Die Dämpfungskraft ist nicht ausreichend, woran kann das liegen, und was kann ich dagegen tun?

1. Der Auslöser „b“ ist zu weit auf der Schloßseite montiert.
2. Der Mitnehmerarm muss vor der ersten Benutzung ausgeklappt sein.
3. Der Mitnehmerarm verfehlt den Auslöser seitlich. Sitz von Auslöser und DrehMoment überprüfen und ggf. anpassen.
4. Die Höhe des Mitnehmerarms ist zu hoch oder zu niedrig. Der DrehMoment ist mit 4 Langlöchern auf dem Halteblech verschraubt, und kann in der Höhe verstellt werden. Unter Umständen kann auch die Tür in der Höhe eingestellt werden.

Montageanleitung

Glas
erkelenz



DrehMoment

der gedämpfte Selbststezug
für 8 mm dicke ESG/VSG Türen

