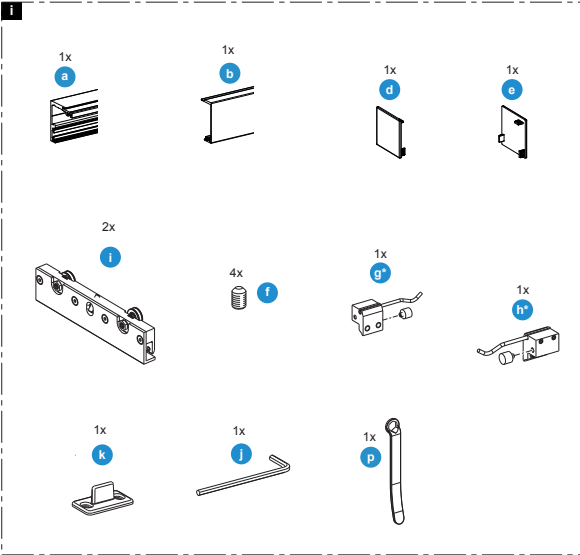
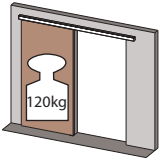
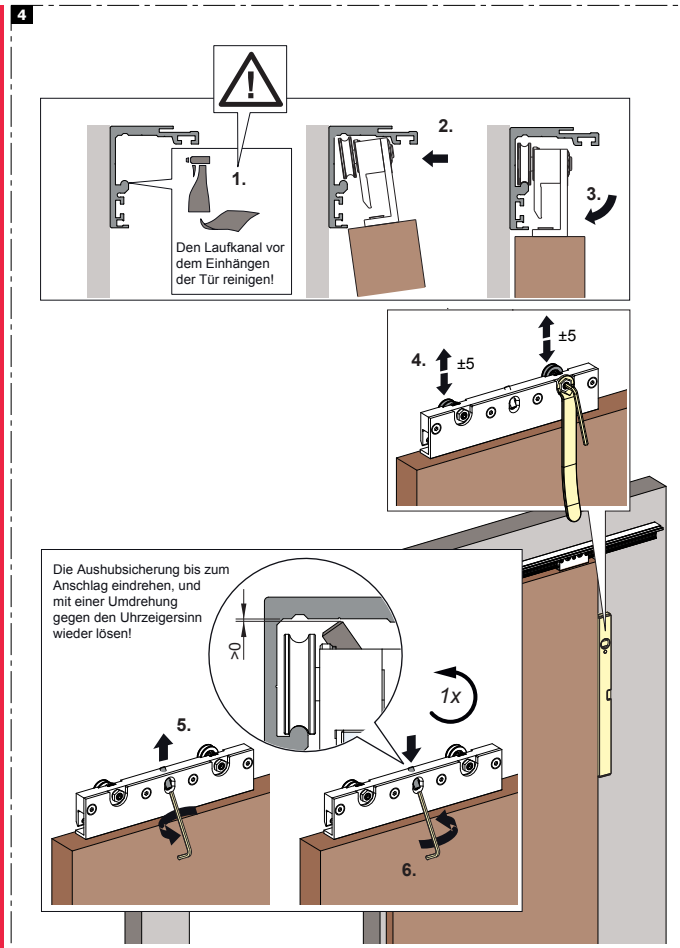
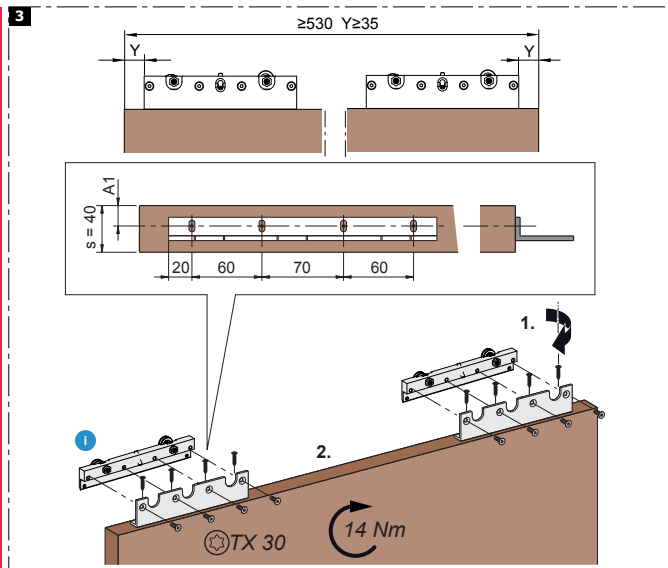
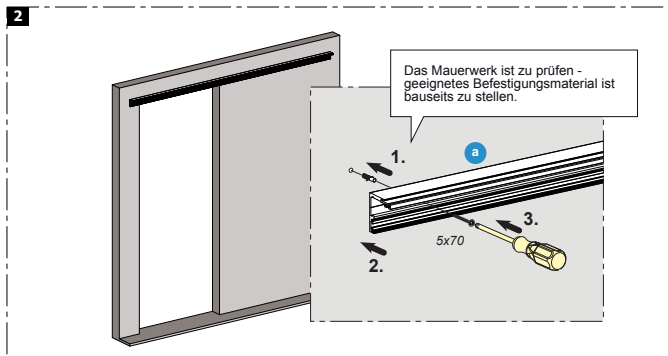
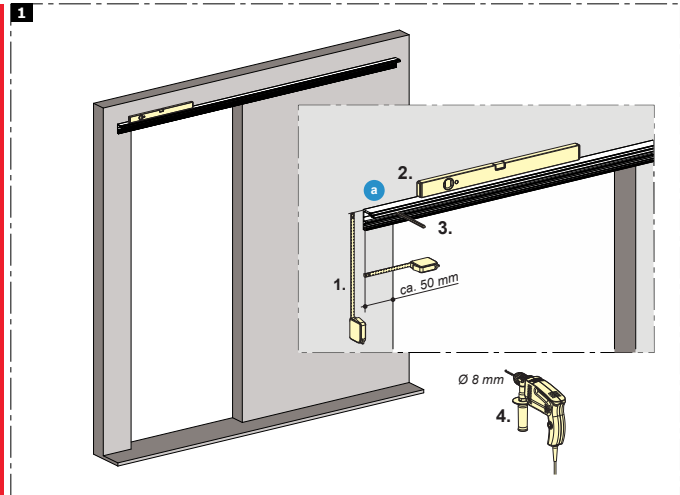
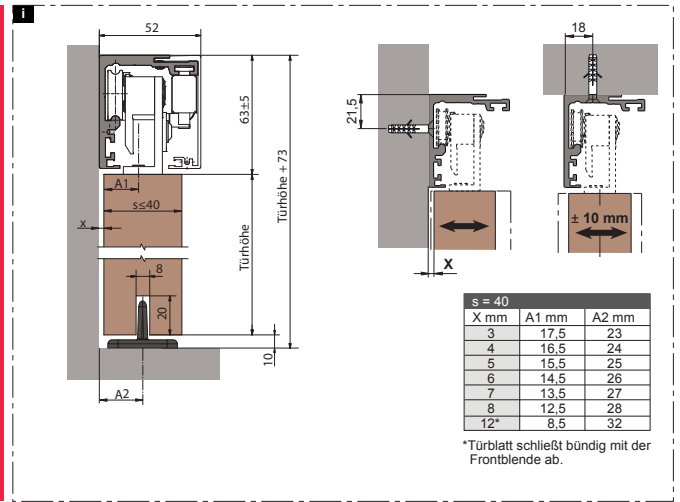


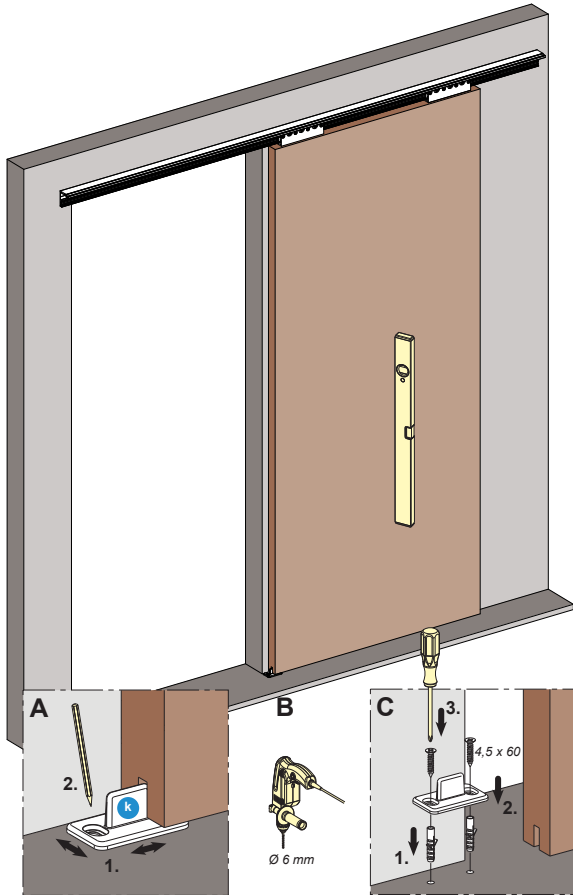
Montageanleitung Schiebetürbeslag 120 kg - Holz



*Der Gummipuffer ist bei starkem Verschleiß oder ähnlichen Problemen auszuwechseln - bei Bedarf, an den Kundenservice wenden.



5



6

