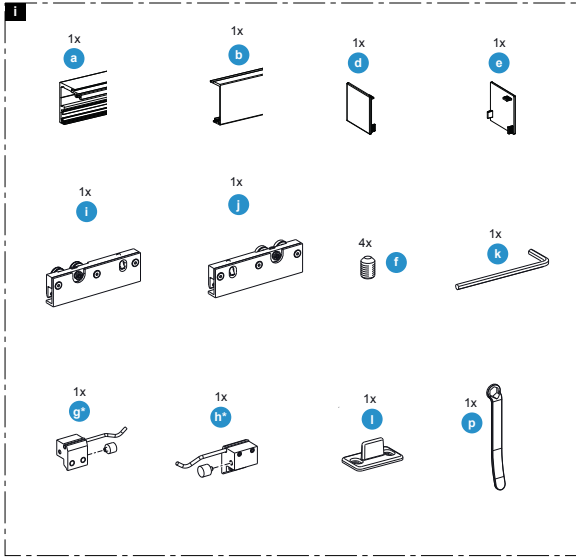
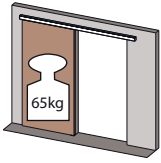
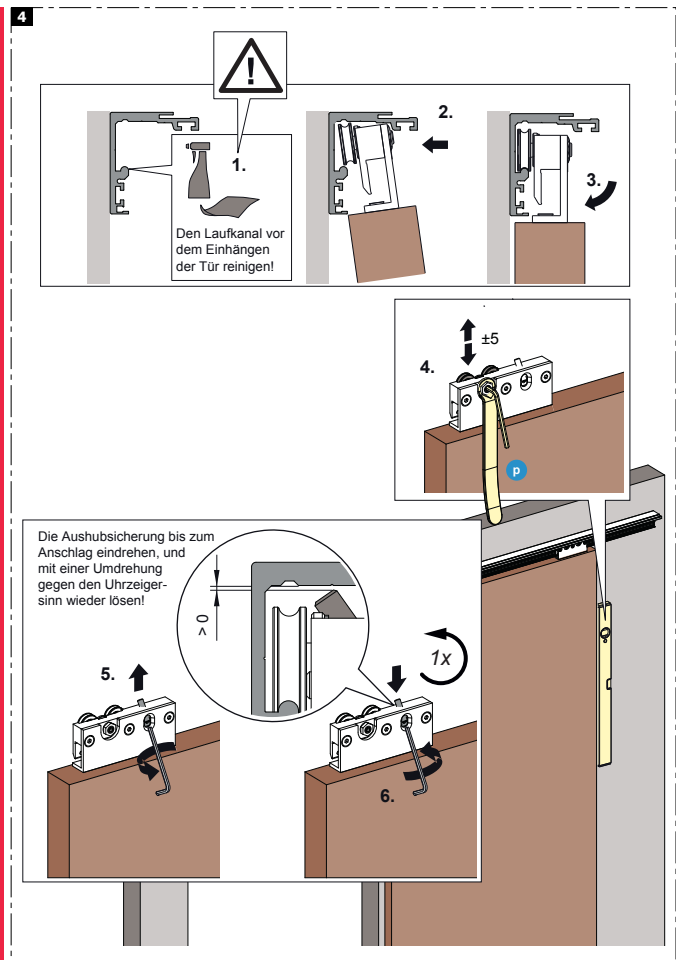
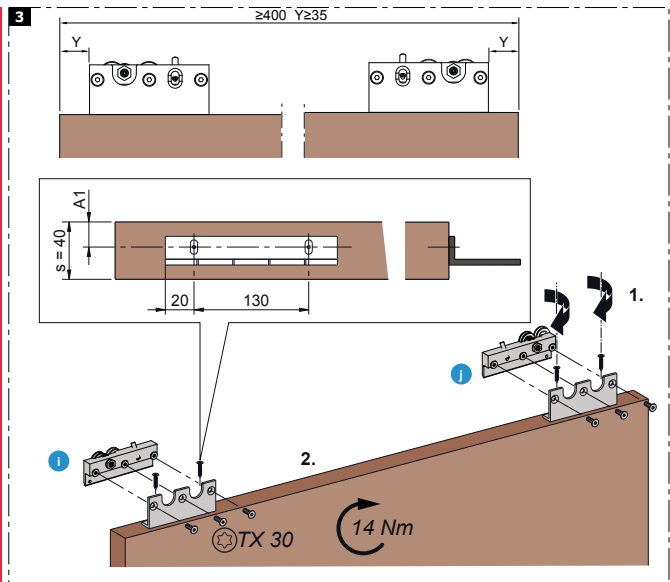
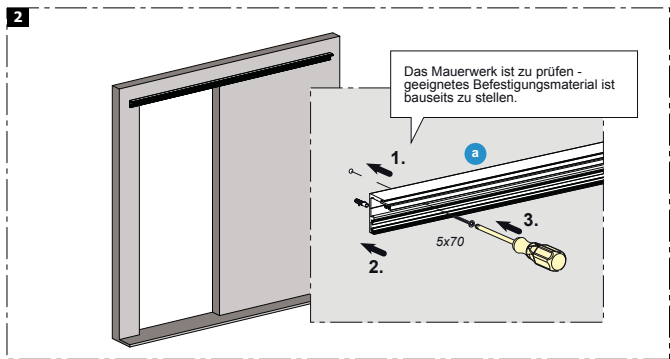
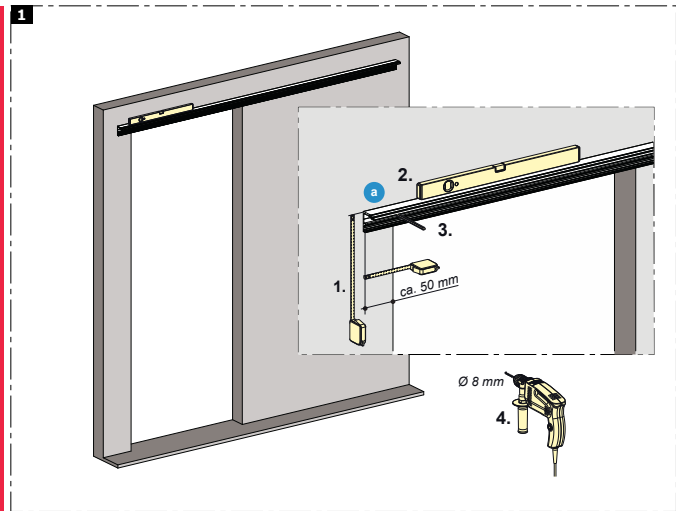
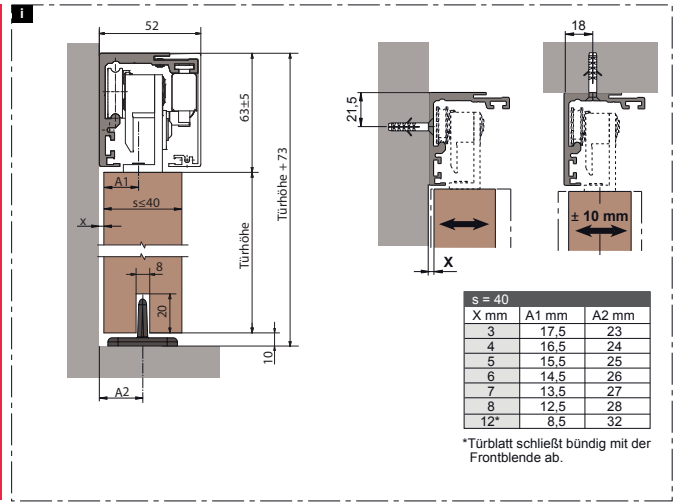
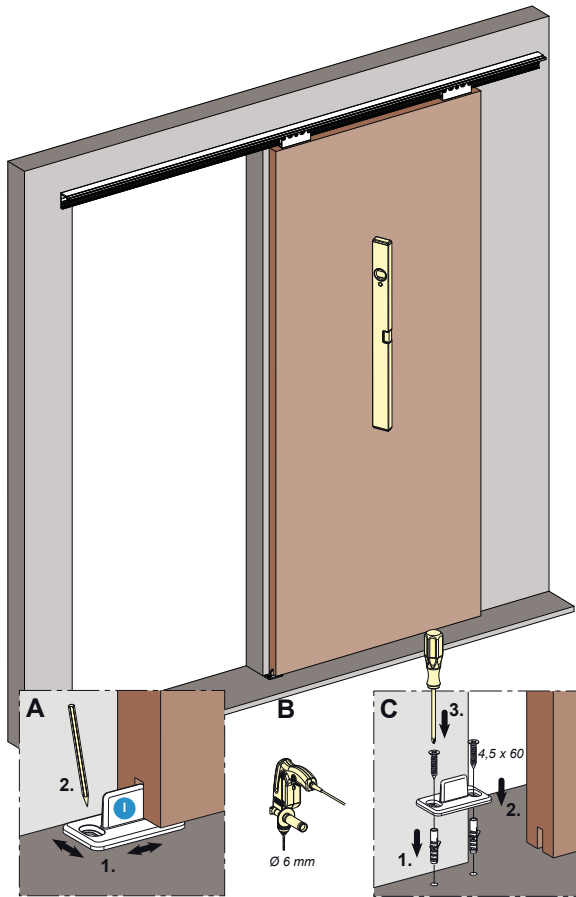
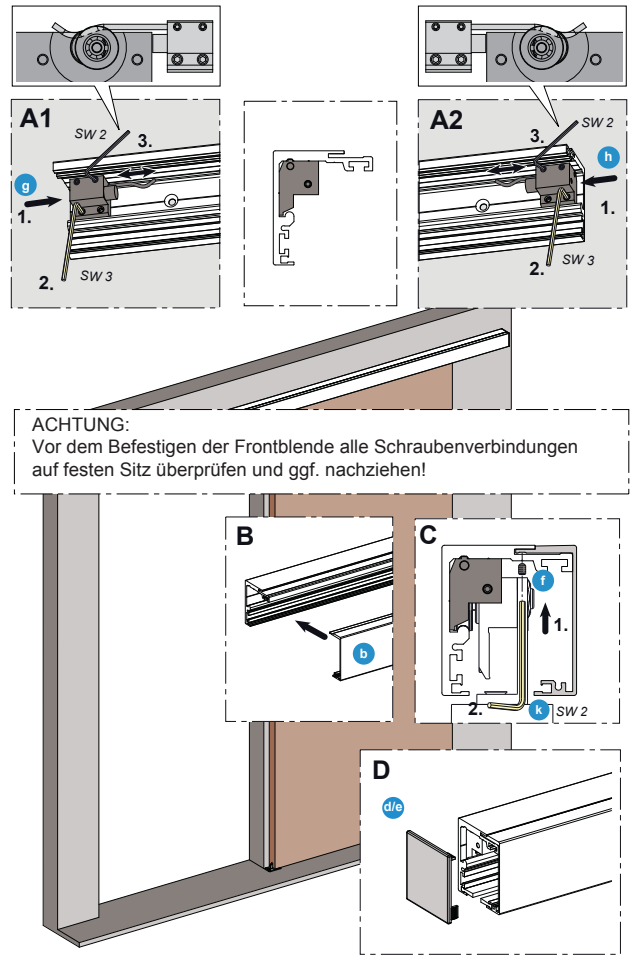


Montageanleitung Schiebetürbeschlag 65 kg - Holz



*Der Gummipuffer ist bei starkem Verschleiß oder ähnlichen Problemen auszuwechseln - bei Bedarf, an den Kundenservice wenden.



5**6**

ACHTUNG:
Vor dem Befestigen der Frontblende alle Schraubenverbindungen auf festen Sitz überprüfen und ggf. nachziehen!