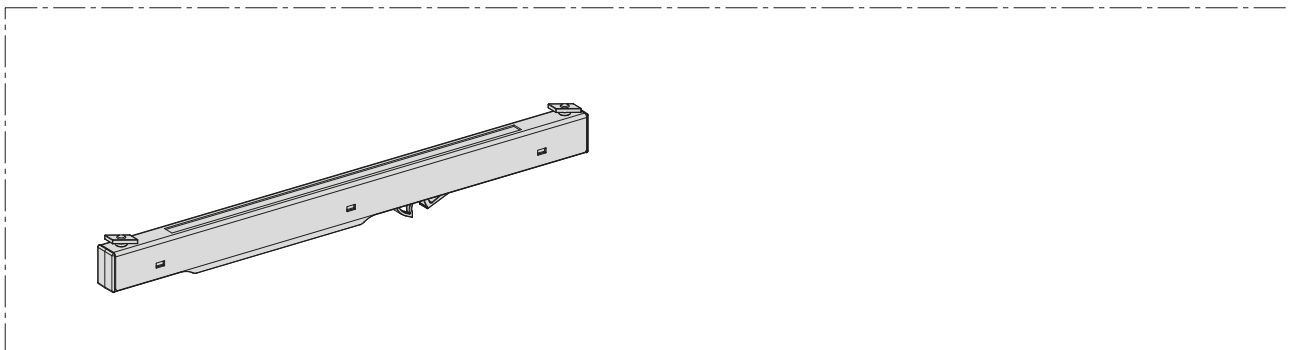
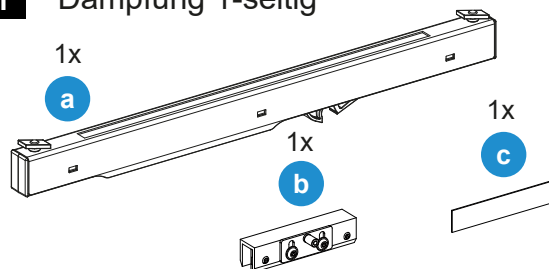


# Montageanleitung

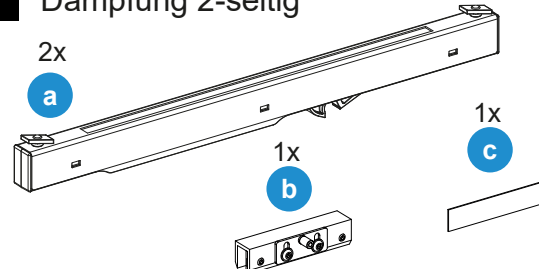
## Schiebetür-Einzugsdämpfung 80 kg - Glas



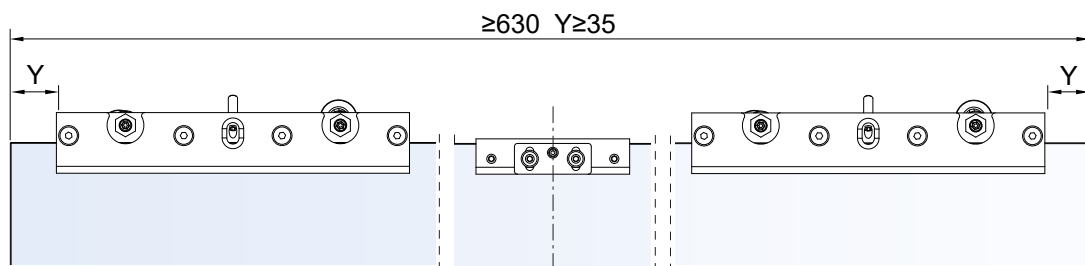
### i Dämpfung 1-seitig



### i Dämpfung 2-seitig



### i 120 kg Laufwagen



### i 65 kg Laufwagen

