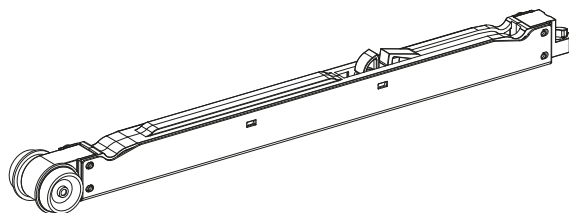


# Montageanleitung

## Sigma in Wand 80 für Holztüren



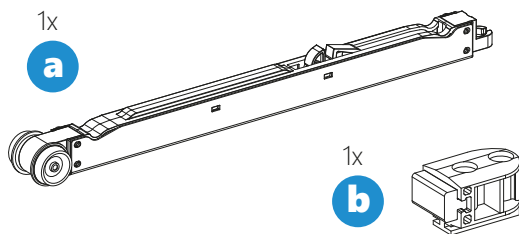
Einzugsdämpfung  
für Holztüren bis 80 kg



**i** 1-seitig

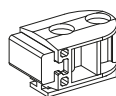
1x

**a**



1x

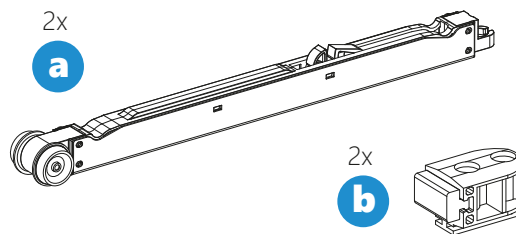
**b**



**i** 2-seitig

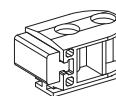
2x

**a**

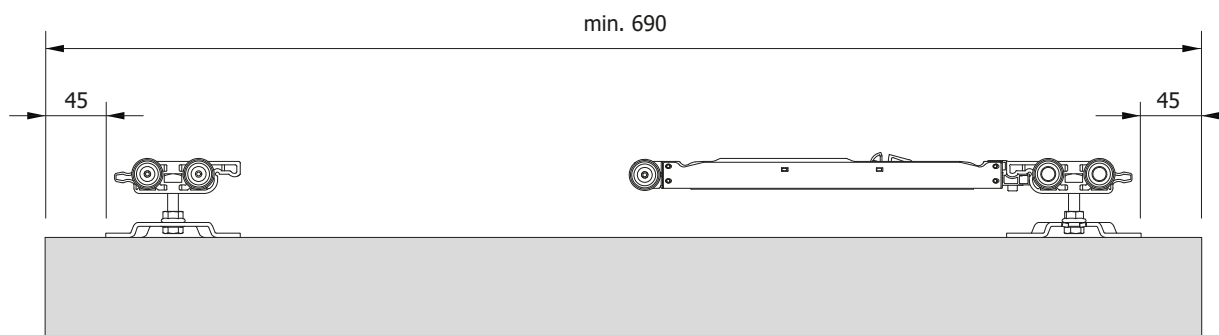


2x

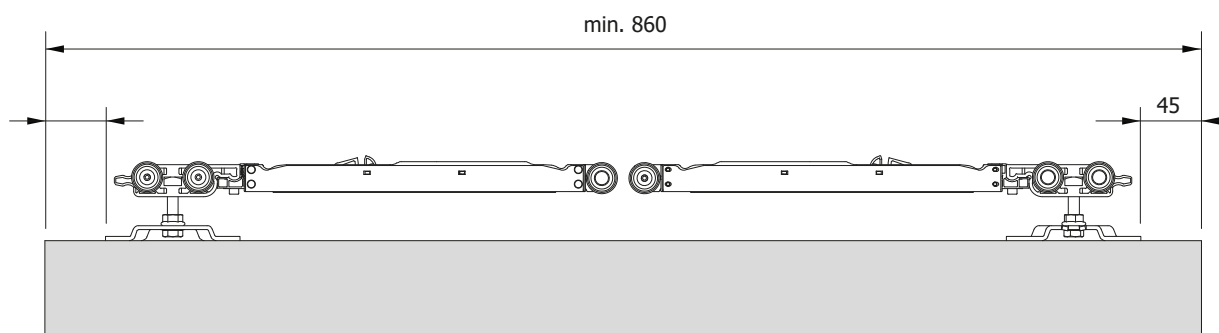
**b**



**i** 1-seitig



**i** 2-seitig



# Montageanleitung Sigma in Wand 80 für Holztüren



Technische Änderungen, Irrtümer und Druckfehler vorbehalten | 03-2019

