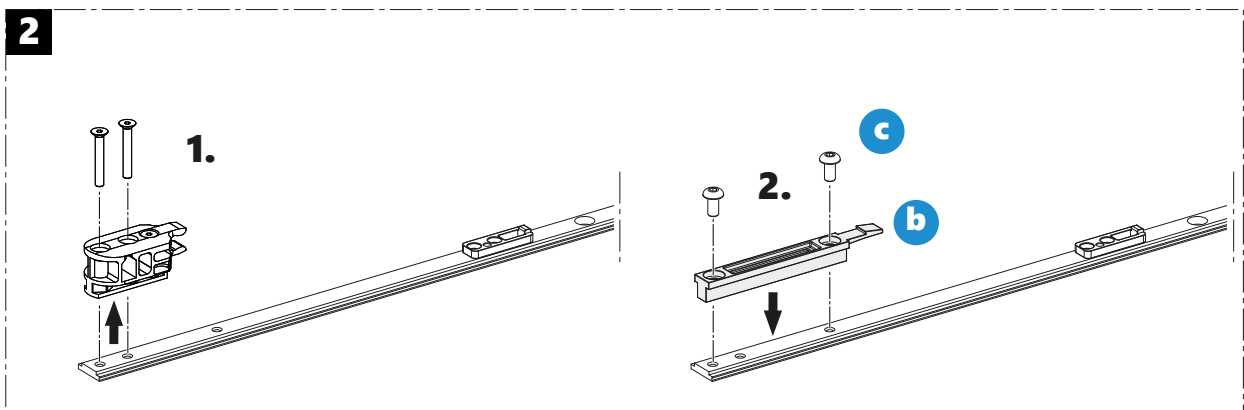
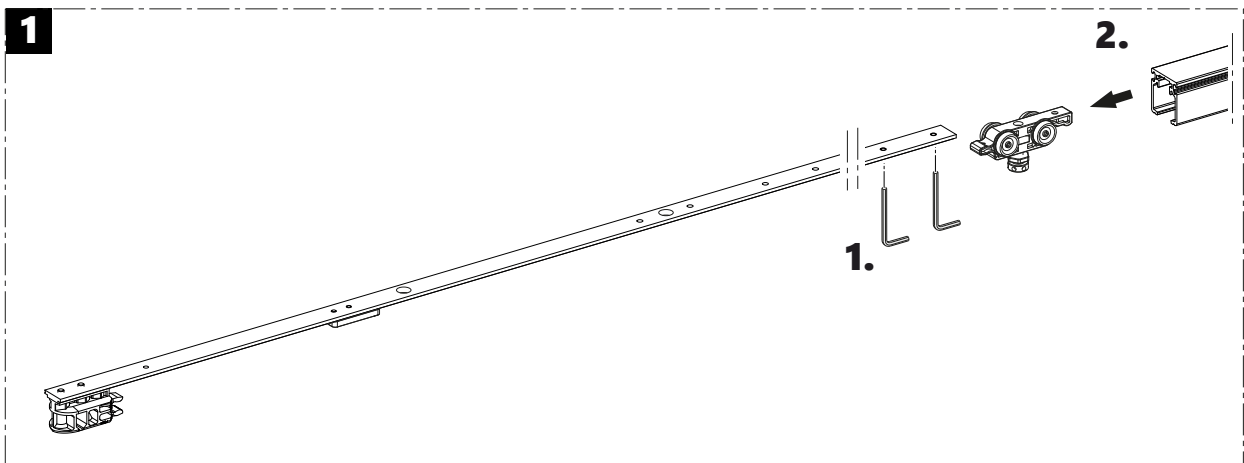
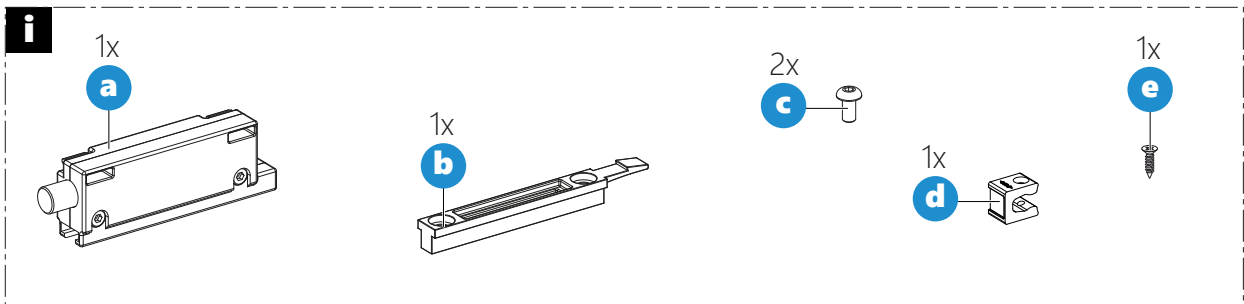
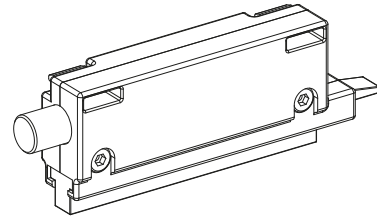


Montageanleitung

Sigma in Wand 80 - Push to open



Push to open
für Schiebetüren bis 80kg

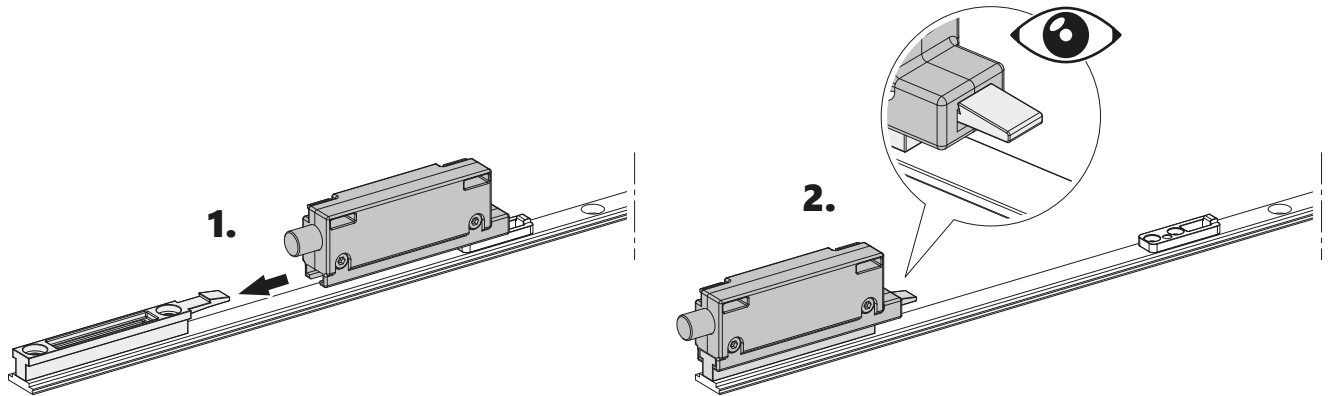


Montageanleitung Sigma in Wand 80 - Push to open

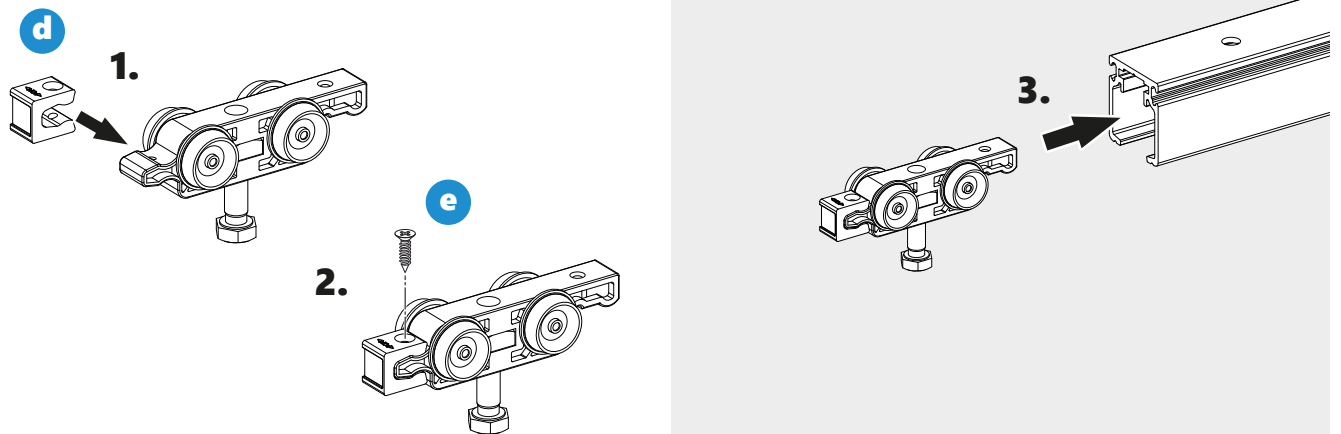


Technische Änderungen, Irrtümer und Druckfehler vorbehalten | 02-2019

3



4



5

