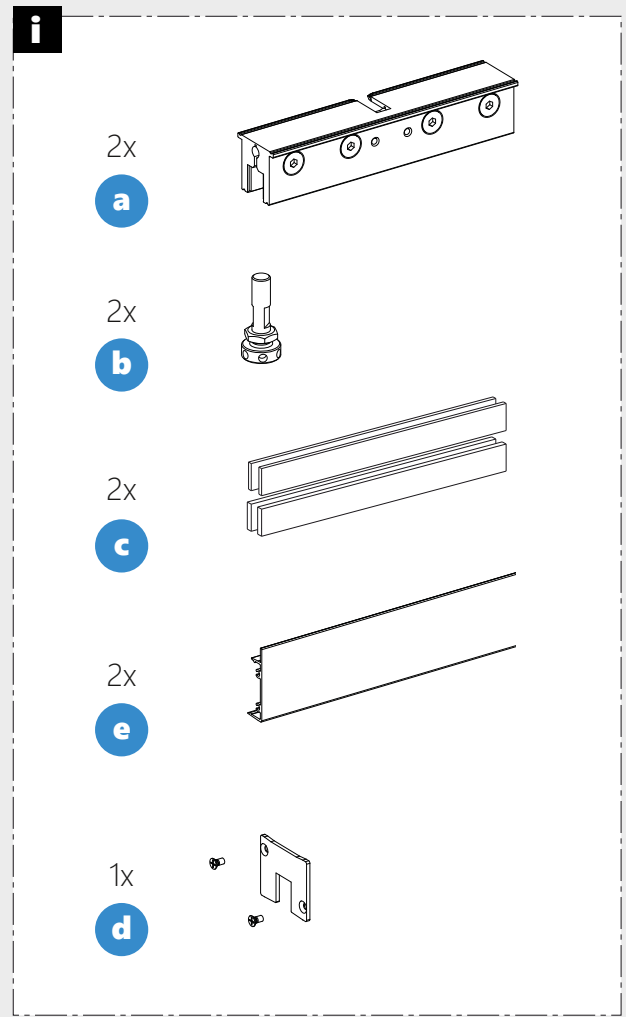
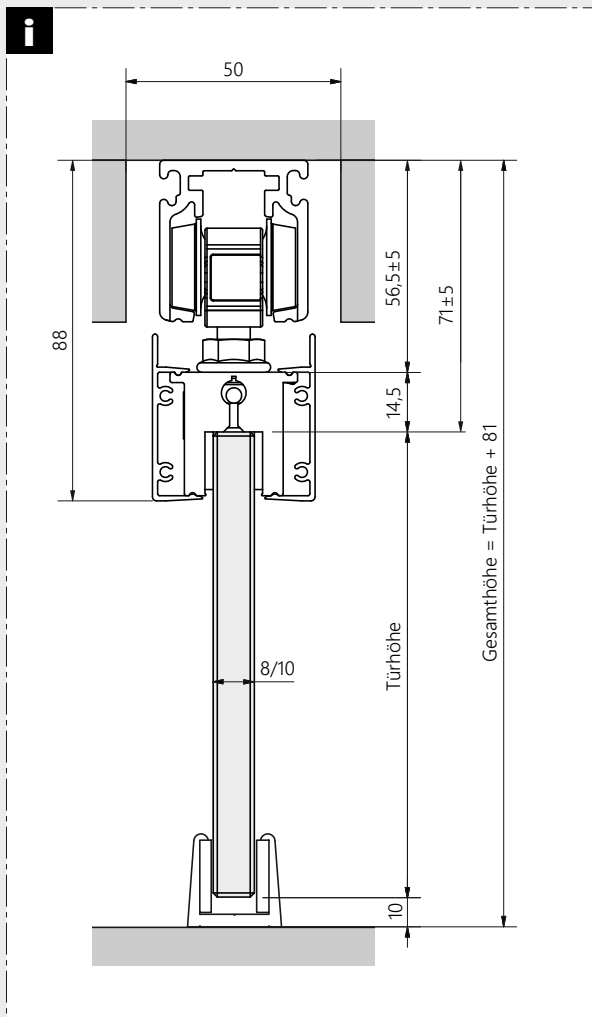
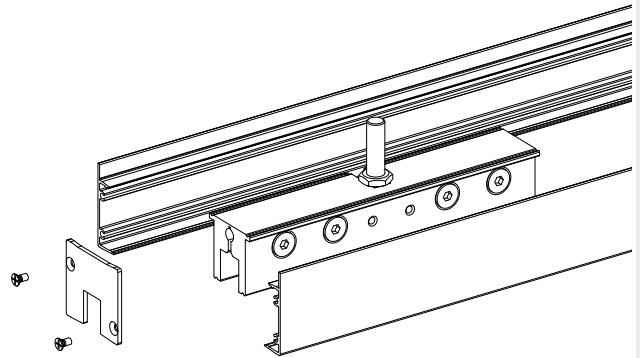


Montageanleitung

Sigma in Wand 80 für Glastüren



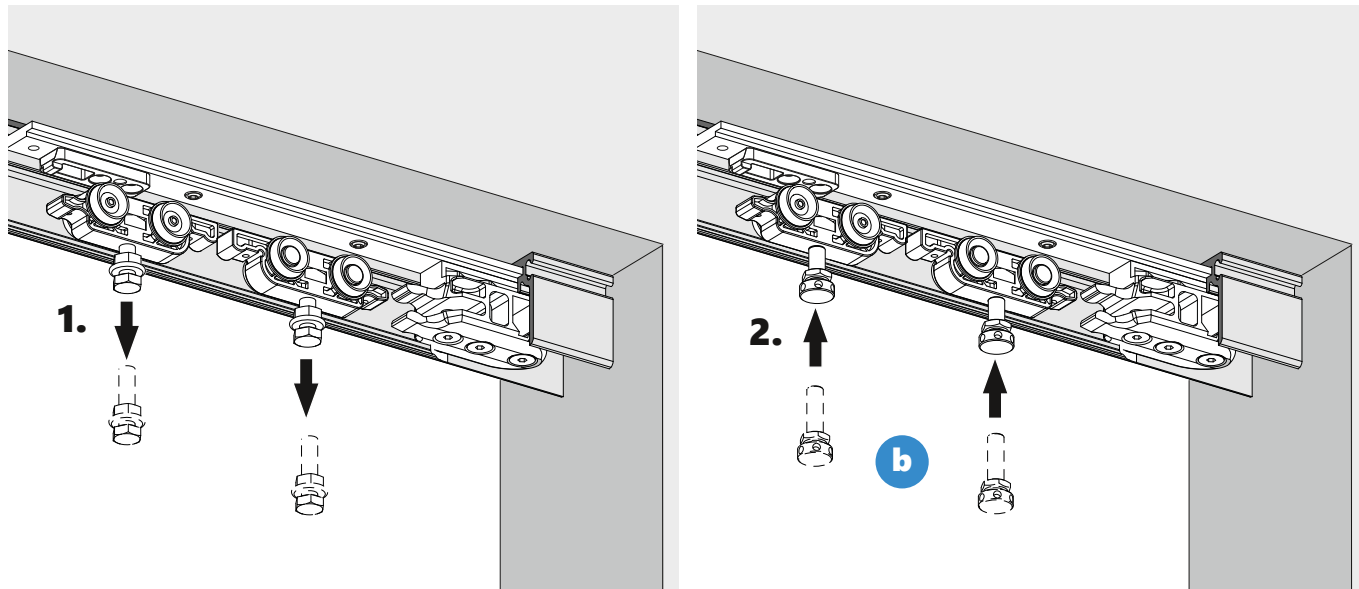
Glasklemmbacken
mit Clipsblende
für 80 kg Türgewicht



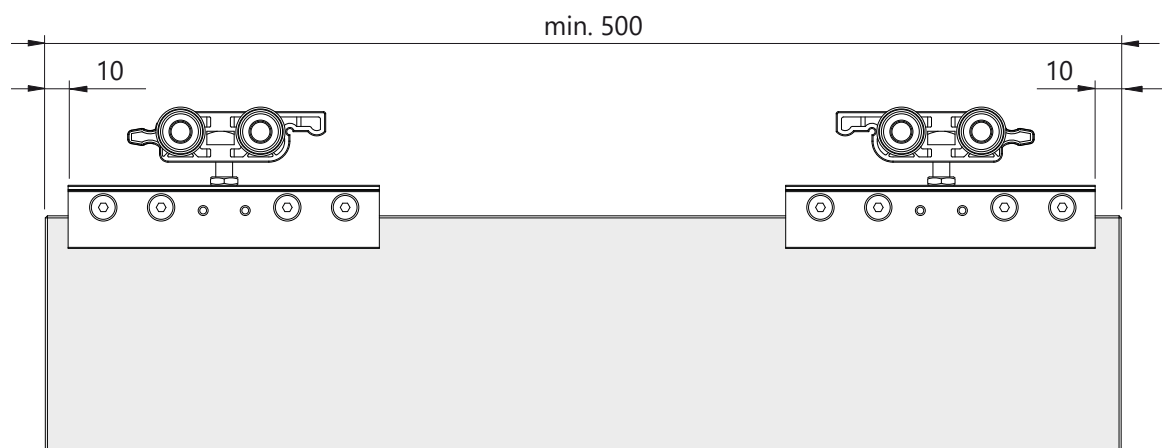
Montageanleitung Sigma in Wand 80 für Holztüren



1



i



Montageanleitung Sigma in Wand 80 für Holztüren



2



~20°

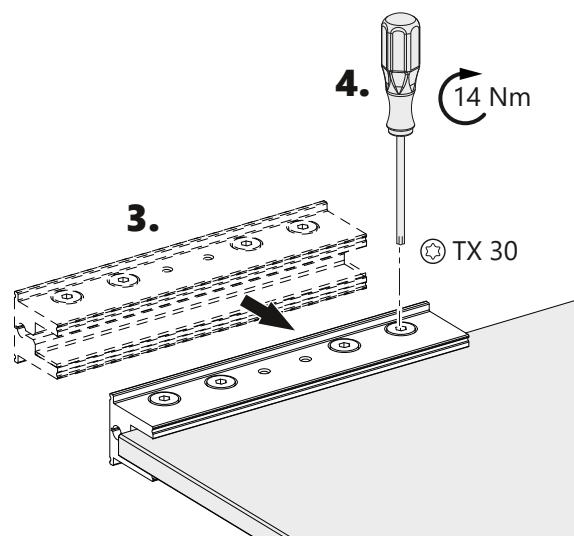
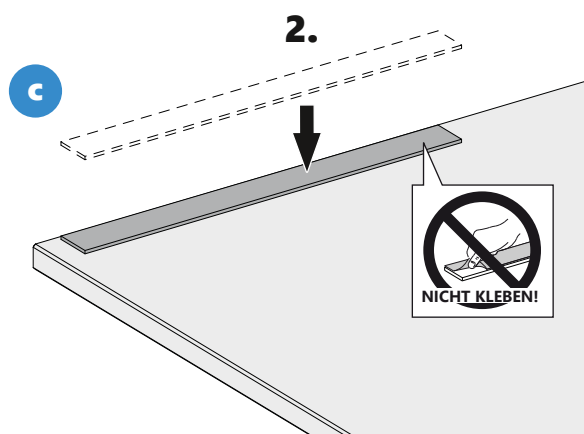
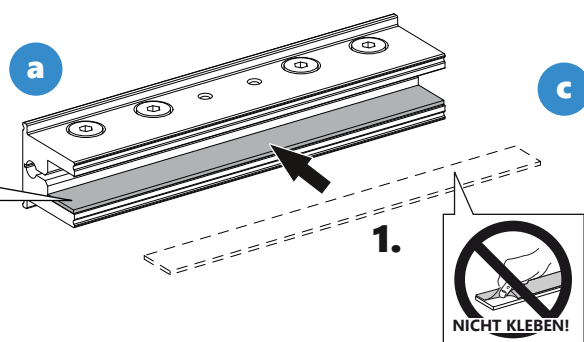
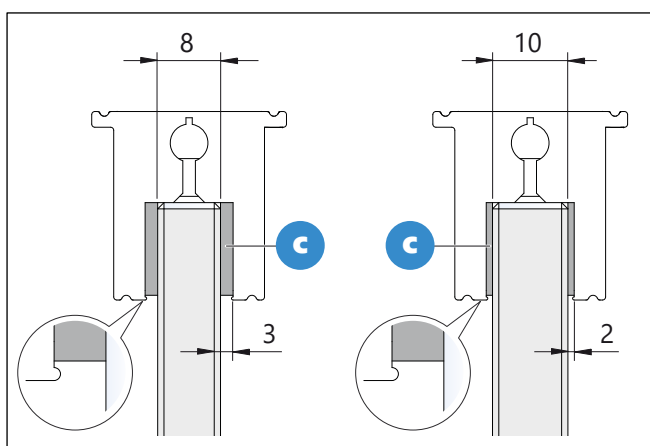
Alle Bauteile inkl. Scheibe
müssen Raumtemperatur haben!



Alle Oberflächen müssen
staub- und fettfrei sein!



Alle Oberflächen müssen
trocken sein!



Montageanleitung Sigma in Wand 80 für Holztüren

