

Montageanleitung Sigma Slim für Glastüren



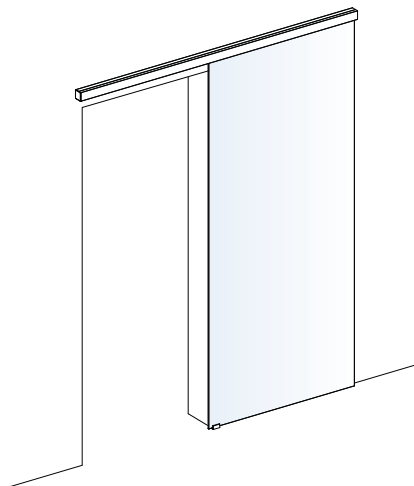
Schiebetürbeschlag für Glastüren bis max. 935x2183mm* Wandmontage

*für den privaten Bereich getestet

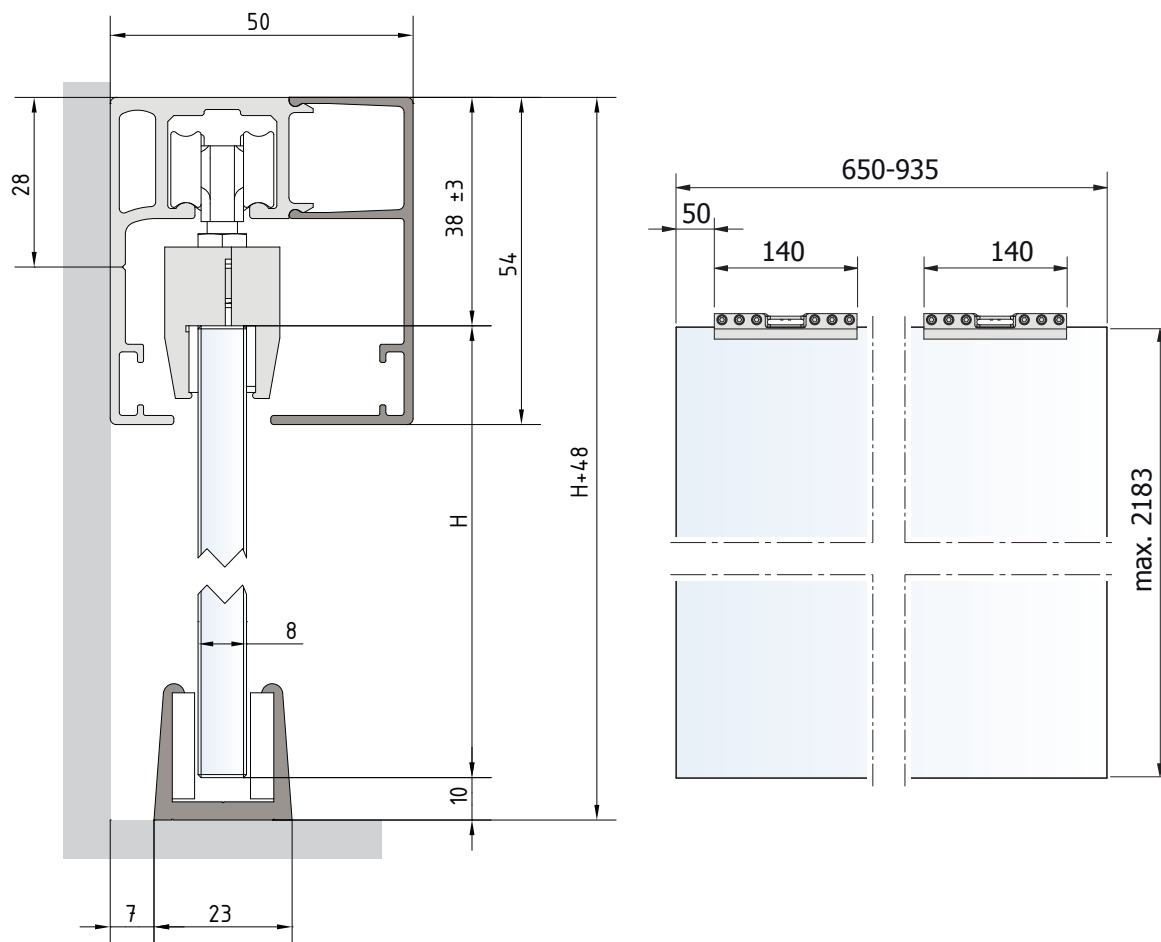
nach DIN EN 1527, Dauer der Funktionsfähigkeit:

min. 50.000 Zyklen (Kl. 4)

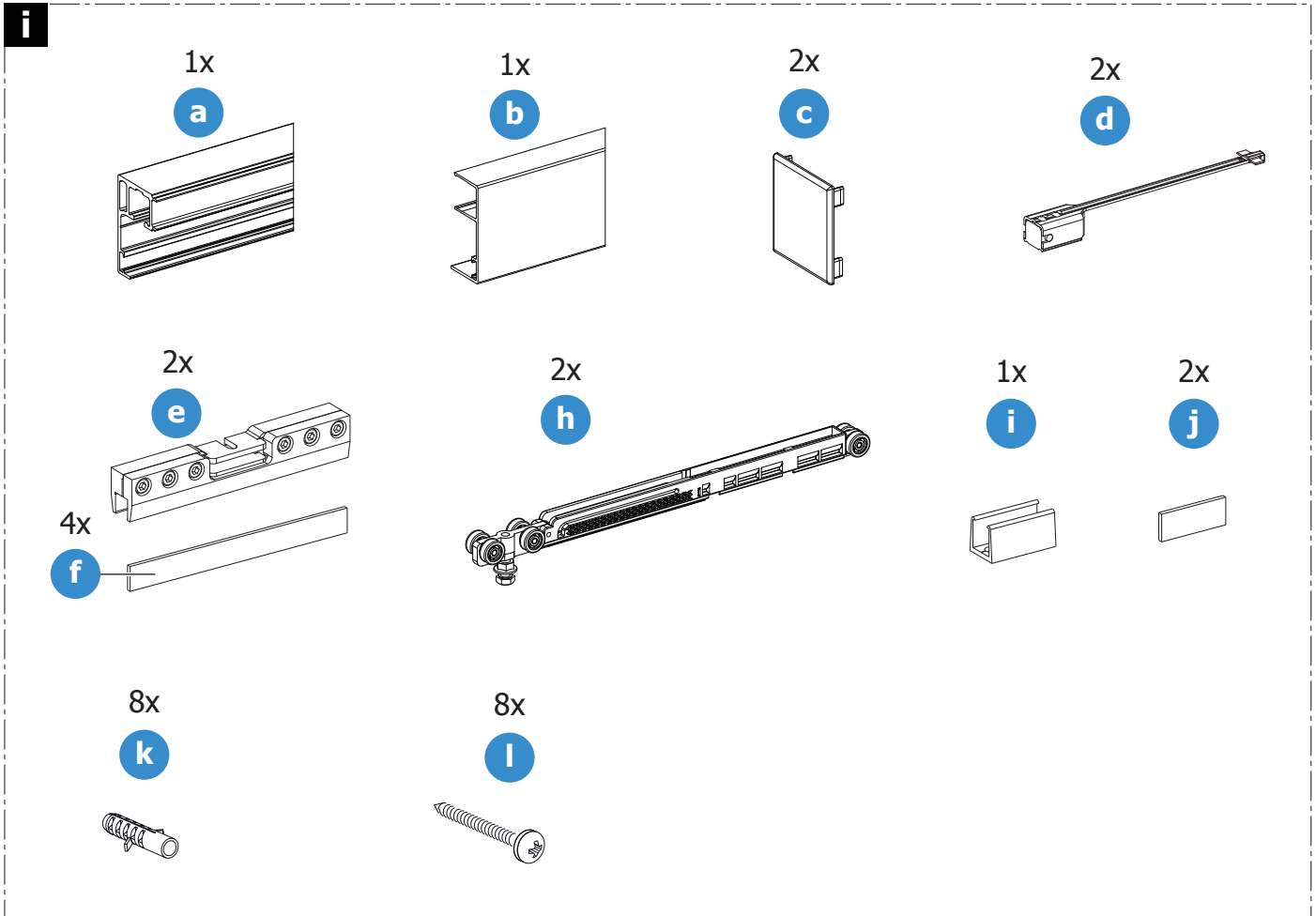
/	4	1	/	0	1	/	1	3
---	---	---	---	---	---	---	---	---



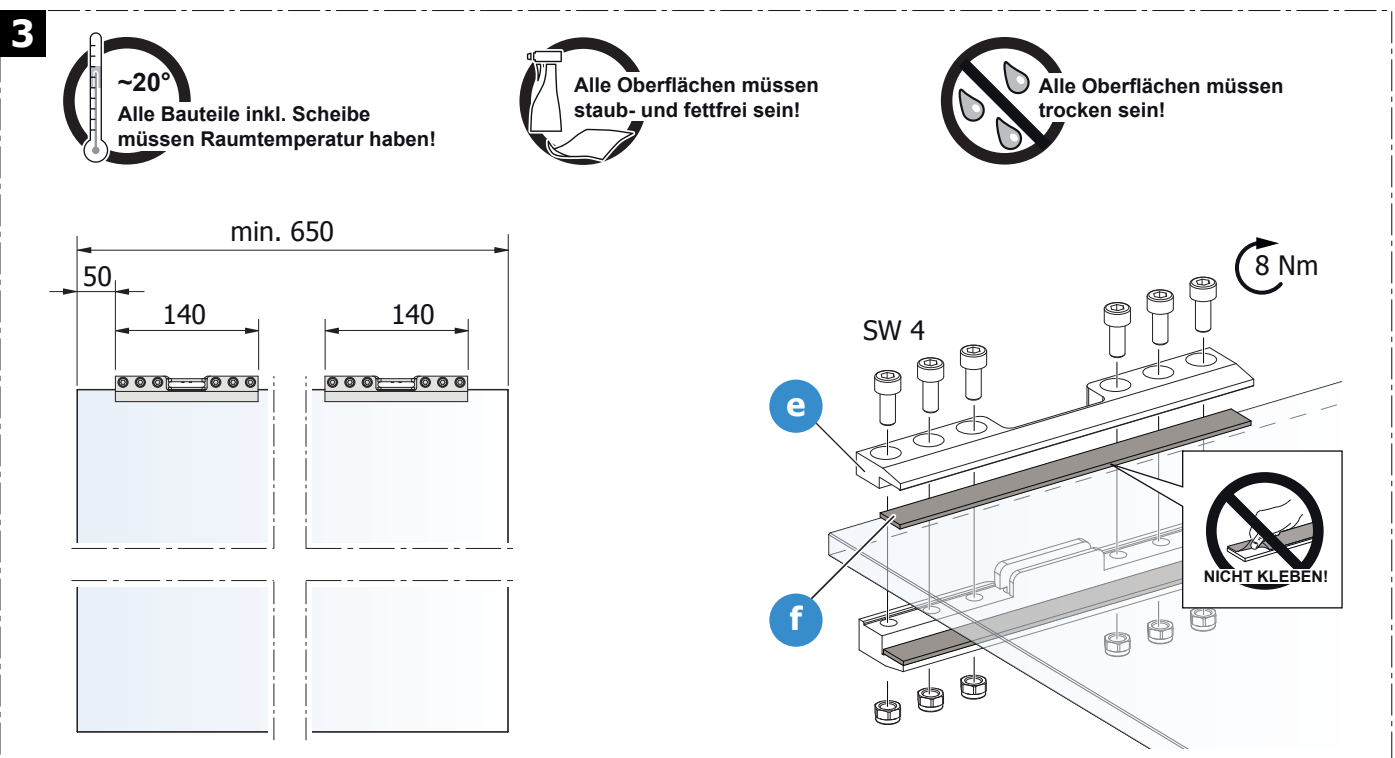
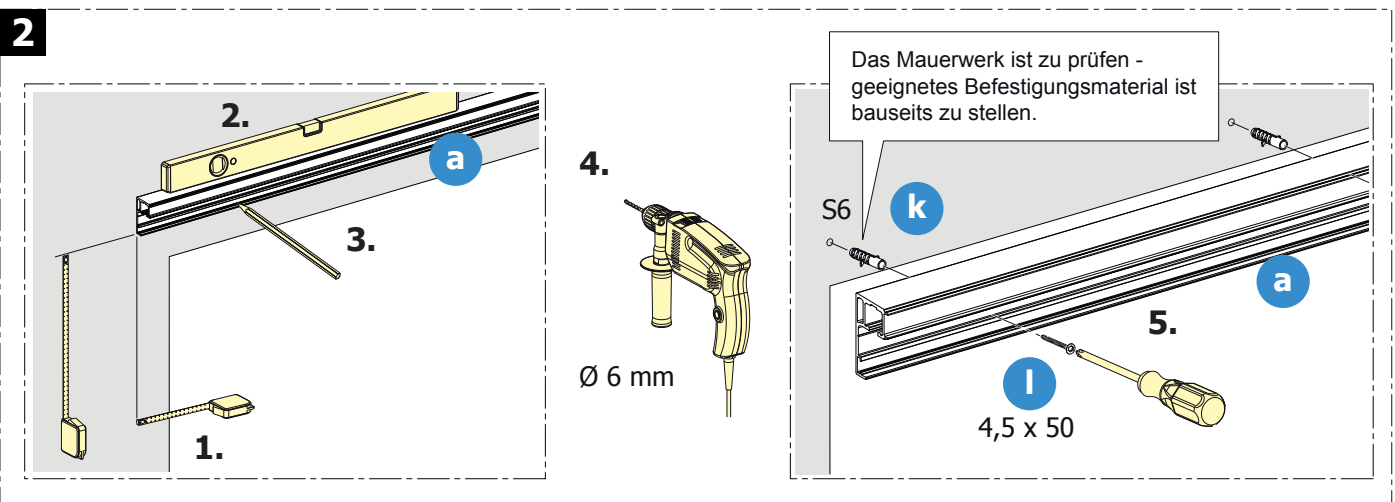
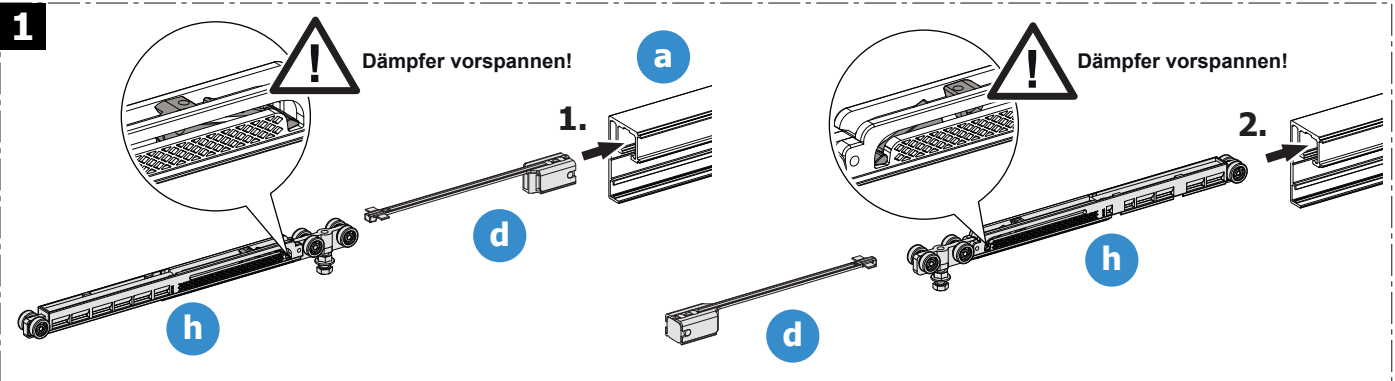
i



Montageanleitung Sigma Slim für Glastüren



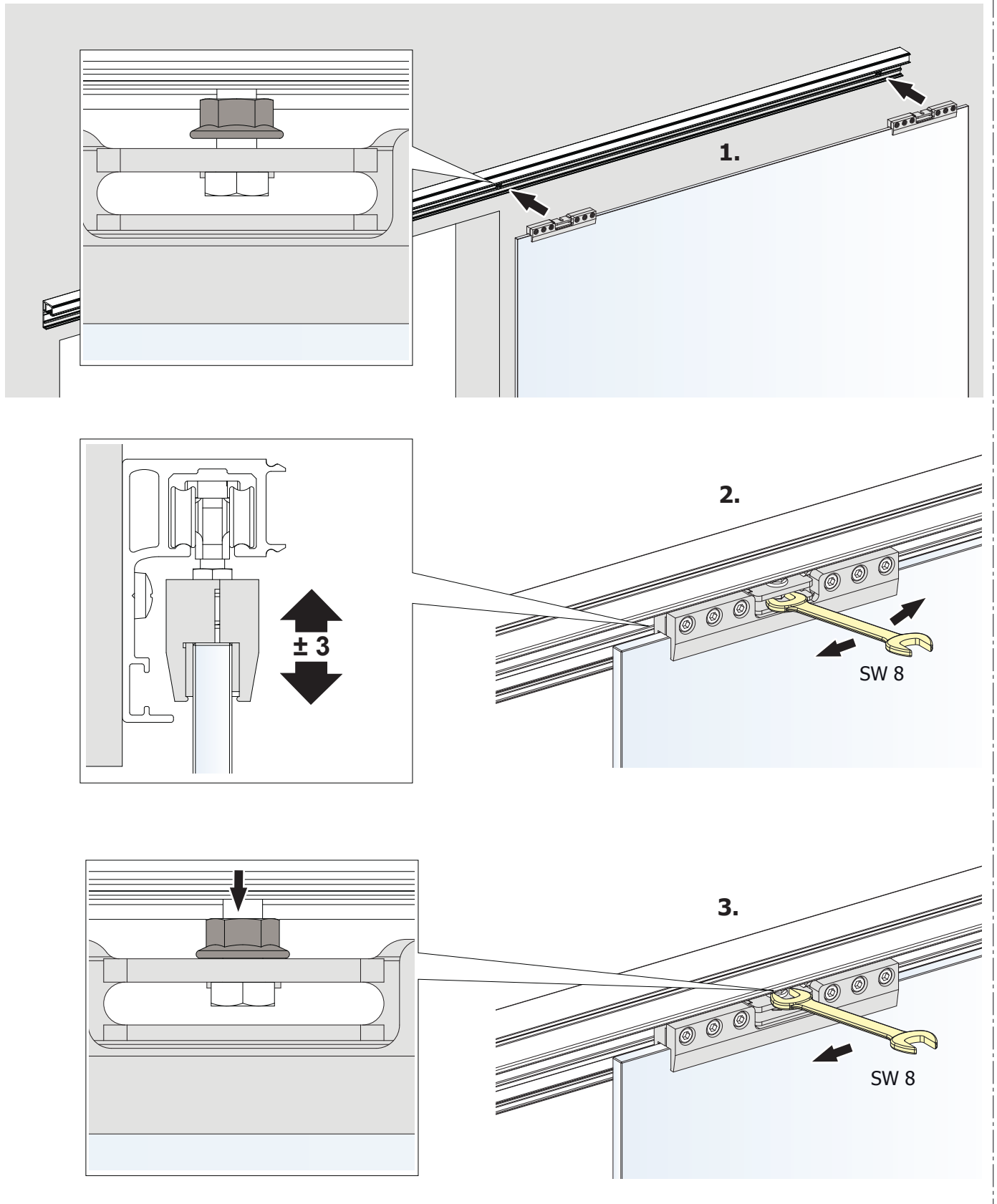
Montageanleitung Sigma Slim für Glastüren



Montageanleitung Sigma Slim für Glastüren



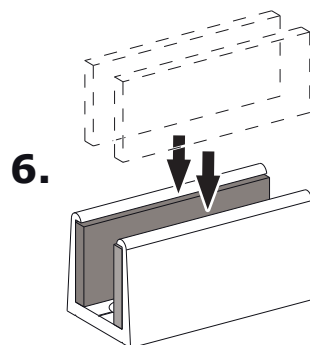
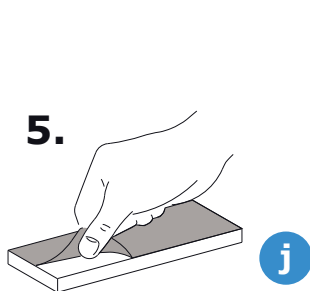
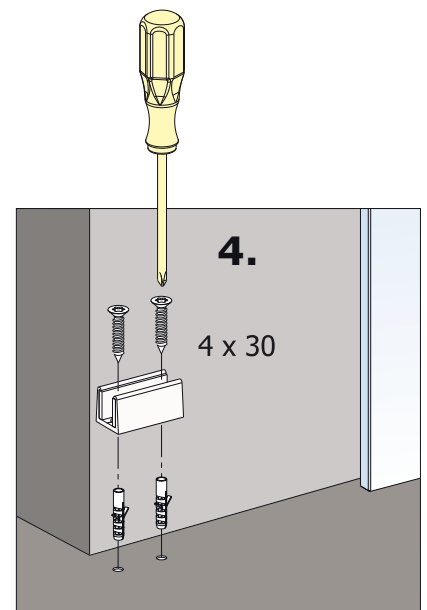
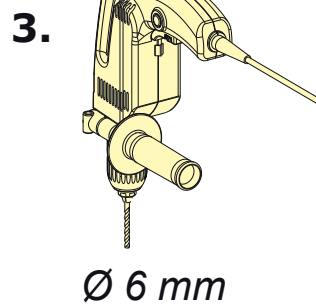
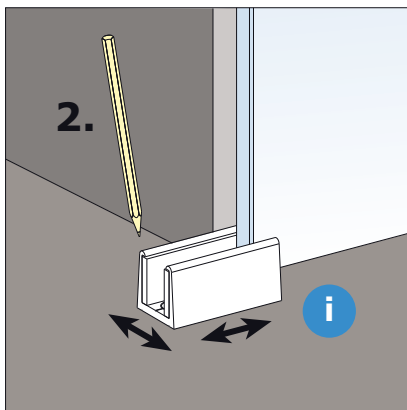
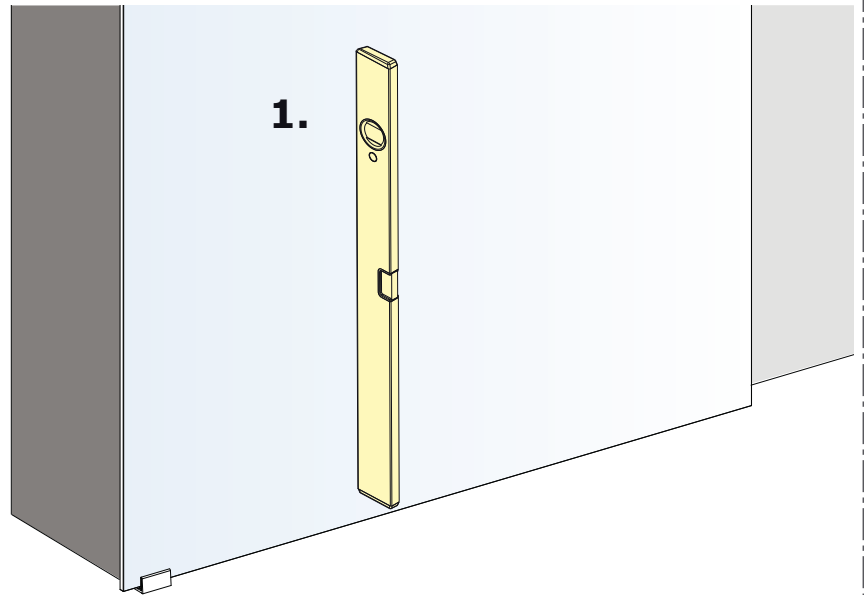
4



Montageanleitung Sigma Slim für Glastüren



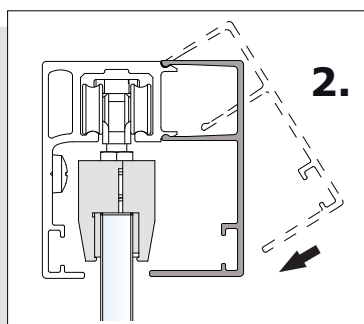
7



Montageanleitung Sigma Slim für Glastüren



7



2.

1.

b

8

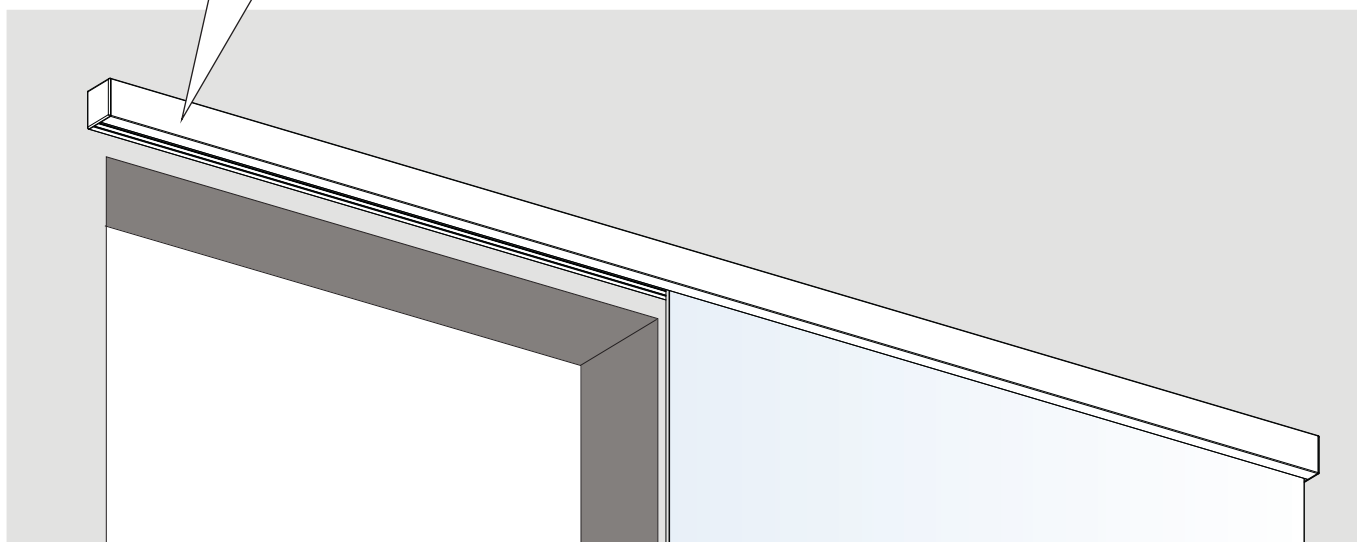
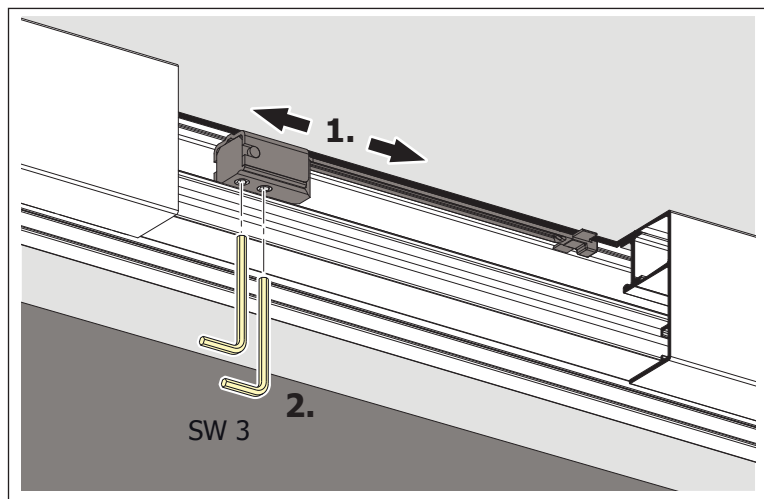
c

c

Montageanleitung Sigma Slim für Glastüren



7



Montageanleitung Sigma Slim für Glastüren



Technische Änderungen, Irrtümer und Druckfehler vorbehalten | 06-2018