



## Sigma Slim 45

Das Schiebetür-Beschlag-Set für Glas- und Holztüren

[www.erkelenz-glas.de](http://www.erkelenz-glas.de)

Glas  
**erkelenz**

erkelenz Glas GmbH  
Blockweg 2  
33129 Delbrück-Westenholz  
[info@erkelenz-glas.de](mailto:info@erkelenz-glas.de)

Telefon 02944 - 979950  
Telefax 02944 - 9749166  
[www.erkelenz-glas.de](http://www.erkelenz-glas.de)



# Sigma Slim 45

## Einfach, schlank und komfortabel

### Komponenten



Glastüraufnahme mit Laufwagen und Einzugsdämpfung



Holztüraufnahme mit Laufwagen und Einzugsdämpfung

### Eigenschaften

#### Merkmal

- erhältlich für Holz- oder Glastüren inkl. Einzugsdämpfung
- Auslöser für die Einzugsdämpfung mit Endanschlag
- mind. Türbreite: 650 mm
- maximales Türmaß: 935 x 2058 mm
- Teflonauflage für Glasbodenführung

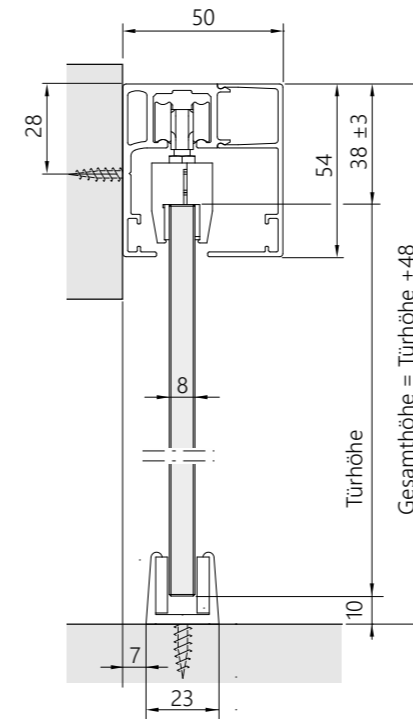
#### Vorteil

- geringe Baugröße
- einfache Positionierung der Endanschläge für die Einzugsdämpfung
- Höheneinstellung von vorne
- werkzeuglose Clipblenden-Montage
- leiser Lauf

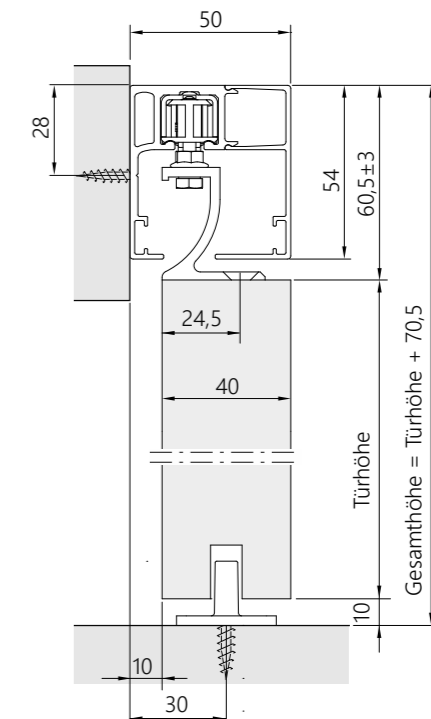
#### Nutzen

- für Standardtürgrößen optimiert
- montagefreundlich
- Schlankes Design

### Details



Glastürmontage

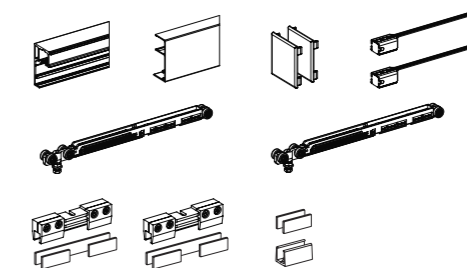


Holztürmontage

### Artikel

#### Komplett-Set Glas

Blende, Laufschiene, Endkappen, Anschlagstopper, Laufwagen mit Dämpfung, Türaufnahmen und Bodenführung für 8 mm Glasstärke



Aluminium, ähnl. Edelstahl matt, eloxiert, C31, 2000 mm

#### Umrüst-Set Holz

Holztüraufnahmen, Bodenführung



Aluminium, silberfarben/ Kunststoff schwarz, 2000 mm