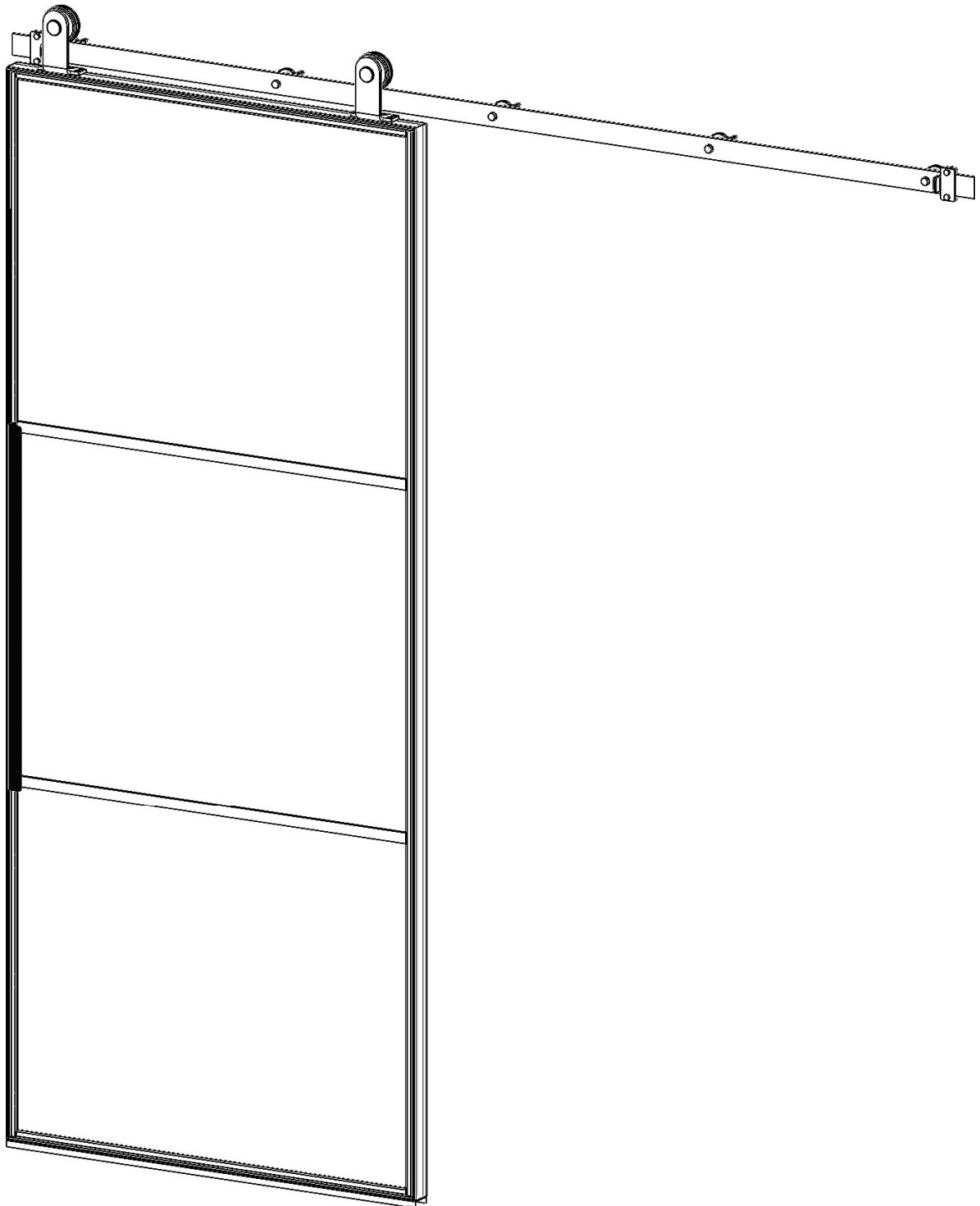


Produktart:
Schiebetür Schiene
Loft Art

erkelenz

Version:
1.0



DE

**Anleitung für die Montage einer Schiebetür
mit Loft Art-Schiene**

1 Inhaltsverzeichnis

1	Inhaltsverzeichnis.....	1
2	Allgemeine Informationen zur Anleitung.....	2
2.1	Verwendete Warnhinweise.....	2
2.2	Verwendete Symbole.....	2
2.3	Verwendete Abkürzungen.....	2
3	Sicherheitshinweise.....	3
4	Montagematerial.....	3
5	Vorbereitung Montage.....	4
5.1	Loftelemente auspacken.....	4
6	Montage der Schiebetür.....	4
6.1	Wandschiene anzeichnen (Einzelschiebetür).....	4
6.2	Endanschlage befestigen.....	7
6.3	Turblatt einhangen.....	8
7	Schiebetur einstellen.....	8
7.1	Endanschlage einstellen.....	8
7.2	Turhohe einstellen.....	9
8	Bodenfuhrung anzeichnen und montieren.....	12
9	Optional: Softclose montieren und einstellen.....	14
9.1	Softclose montieren.....	14
9.2	Mitnehmerposition bestimmen.....	16
9.3	Mitnehmer anschrauben.....	18
10	Wartung und Reinigung.....	19
11	Garantie.....	19
12	Kontakt.....	19

Sehr geehrte Kundin, sehr geehrter Kunde, wir bedanken uns, dass Sie sich für ein Qualitätsprodukt aus unserem Haus entschieden haben.

2 Allgemeine Informationen zur Anleitung

Diese Anleitung enthält wichtige Informationen zum Produkt.

- ▷ Lesen Sie die Anleitung sorgfältig und vollständig.
- ▷ Beachten Sie alle Hinweise. Befolgen Sie insbesondere die Sicherheitshinweise und Warnhinweise.
- ▷

2.1 Verwendete Warnhinweise

<p>Das allgemeine Warnsymbol</p> 
<p>kennzeichnet eine Gefahr, die zu Verletzungen oder zum Tod führen kann. Im Textteil wird das allgemeine Warnsymbol in Verbindung mit den nachfolgend beschriebenen Warnstufen verwendet. Im Bildteil verweisen zusätzliche Angaben auf die Erläuterungen im Textteil.</p>
ACHTUNG
<p>Kennzeichnet eine Gefahr, die zur Beschädigung oder Zerstörung des Produkts führen kann.</p>

2.2 Verwendete Symbole

					
Wichtiger Hinweis	Korrektes Vorgehen	Werkseitig	Verschraubung fest anziehen	Prüfen	Bauseitiges Sichern

2.3 Verwendete Abkürzungen





OFF	Oberkante Fertigfußboden
mm	alle Maßangaben im Bildteil in mm
SW	Schlüsselweite
SE/OL	Seitenelement(e)/Oberlicht

3 Sicherheitshinweise

- ▷ Die Tür ist nur für trockene Innenraumbereiche geeignet. Der Einsatz in Feucht- oder Nassräumen kann zur Beschädigung der Tür führen.
- ▷ Führen Sie die Montage mit zwei Personen durch.
- ▷ Überprüfen Sie die Lieferung sofort nach Erhalt. Im Falle einer Beschädigung oder unvollständigen Lieferung wenden Sie sich bitte umgehend an Erkelenz.
- ▷ Die Materialien müssen in einem trockenen, belüfteten Raum gelagert werden.
- ▷ Öffnen Sie die Verpackung vorsichtig. Nutzen Sie ein Sicherheitsmesser, um Schäden an den Elementen zu vermeiden. Stellen Sie die Komponenten auf eine weiche, saubere und ebene Fläche. Stellen Sie die Einzeldrehtür niemals direkt auf den Boden!
- ▷ Loftelemente sollten immer stehend und auf der kurzen Seite getragen werden. Ein waagerechter Transport kann aufgrund von Spannungen zu Glasbruch führen.
- ▷ Montieren Sie die Tür in einer ebenen Öffnung und auf einem ebenen und stabilen Untergrund mit ausreichender Tragfähigkeit.
- ▷ Vergewissern Sie sich, dass der Untergrund sauber und trocken.

4 Montagematerial

- ▷ Verwenden Sie zur Montage der Schiebetür die unten aufgeführten Schraubentypen (Fehler und techn. Änderungen vorbehalten).

Schraubentypen		
Schraube für	Bezeichnung	Bild
Wandbefestigung Laufschiene	Dübelschraube DIN571 Ø8x100 (SW13)	
Verankerung Bodenführung	Spax-Schraube Ø3,5x40 (Torx T20)	
Wand-/Decken- /Bodenbefestigung SE/OL	Dübelschraube Linsenkopf 4,5x50 (Torx T20)	
Befestigung SE/OL mit Schiene komplett (Profil 70x40)	Zylinderkopfschraube DIN 912 M4x10 (Innensechskant SW3)	

Prüfen Sie die Lieferung auf Vollständigkeit. Vergleichen Sie die Lieferung mit der Bestellung, der Auftragsbestätigung und dem Lieferschein. Sorgen Sie für eine sachgemäße Zwischenlagerung auf der Baustelle. Entfernen und entsorgen Sie das Verpackungsmaterial. Schützen Sie alle Einzelteile vor Beschädigung.

5 Vorbereitung Montage

5.1 Loftelemente auspacken

- ▷ Legen Sie alle Loftelemente auf einem weichen Untergrund aus
- ▷ Entfernen Sie vorsichtig und behutsam die Folie von den einzeln verpackten Loftelementen.
- ▷ Nutzen Sie ein Sicherheitsmesser, um Kratzer und Beschädigungen zu vermeiden.
- ▷ Entfernen Sie das Kantenschutzprofil des Loftelements erst unmittelbar vor der Montage



Kontrollieren Sie alle Loftelemente auf Fehler und Kratzer!

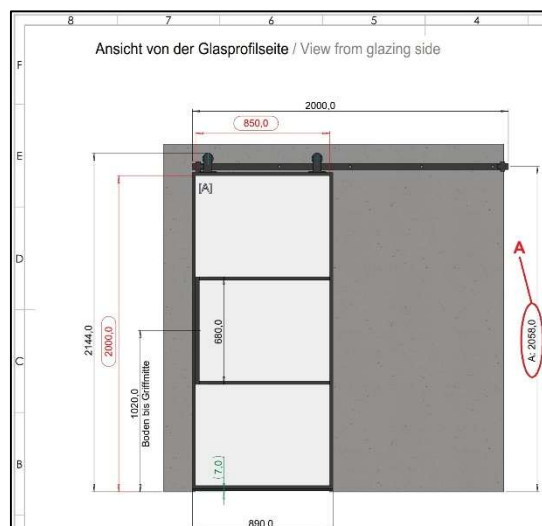
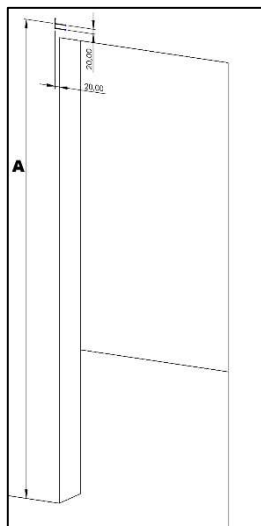
6 Montage der Schiebetür

6.1 Wandschiene anzeichnen (Einzelschiebetür)

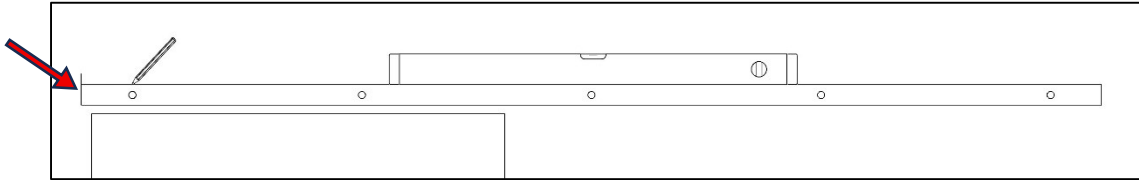


In dieser Anleitung beschreiben wir die Montage einer nach rechts öffnenden Schiebetür. Bei einer nach links öffnenden Schiebetür führen Sie die Schritte entsprechend auf der anderen Seite der Wandöffnung aus.

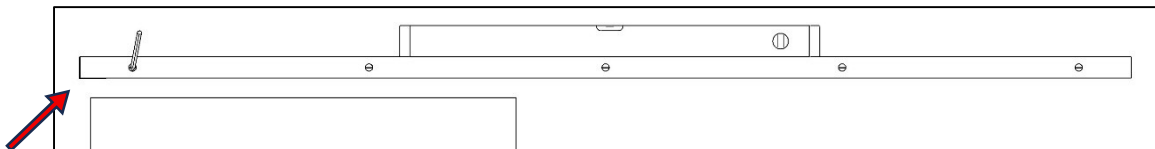
- ▷ Nehmen Sie einen Zollstock oder ein Maßband und einen Bleistift. Markieren Sie einen Strich vertikal 20mm von der Innenkante der Wandöffnung nach links und einen Strich horizontal von OKFF mit dem Maß aus der Freigabezeichnung (Bild rechts), der die Höhe der Bohrungsmittle der Schiene angibt (A). Zeichnen Sie einen zweiten vertikalen Strich im Abstand von 20mm unter den Strich mit Maß A.



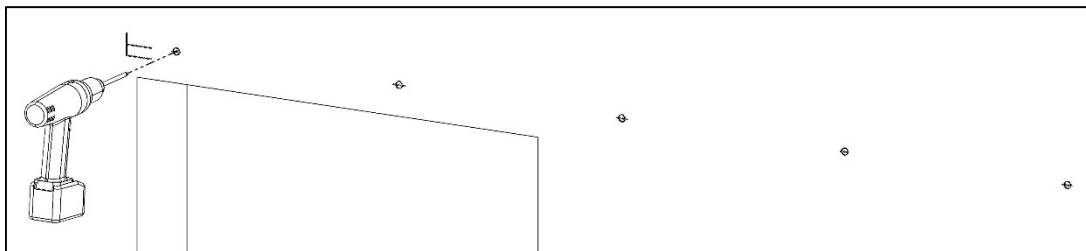
- ▷ Legen Sie die Schiene wie dargestellt mit der Oberkante an den Strich, der die Bohrungsmitte (A) angibt an. Die linke Kante liegt dabei am vertikalen Strich an. Richten Sie die Schiene mittels einer Wasserwaage horizontal in Waage aus. Zeichnen Sie an den Stellen, wo die Schiene gebohrt ist einen Strich an der Oberkante der Schiene an.



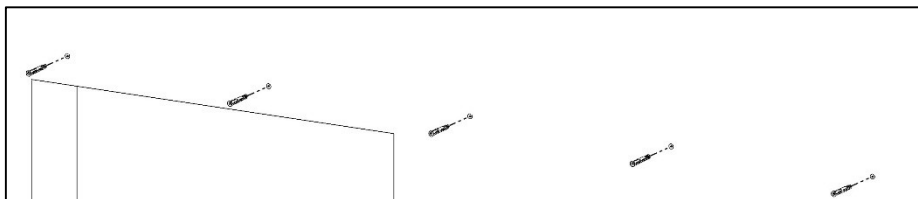
- ▷ Legen Sie nun die Schiene mit der Unterkante an den unteren Strich und mit der linken Kante an den vertikalen Strich an. Richten Sie die Schiene mittels einer Wasserwaage horizontal in Waage aus. Die zuvor gezeichneten waagerechten Striche sollten nun genau in der Mitte der Bohrungen der Laufschiene liegen. Übertragen Sie das Bohrbild der Laufschiene mit einem Bleistift auf die Wand.



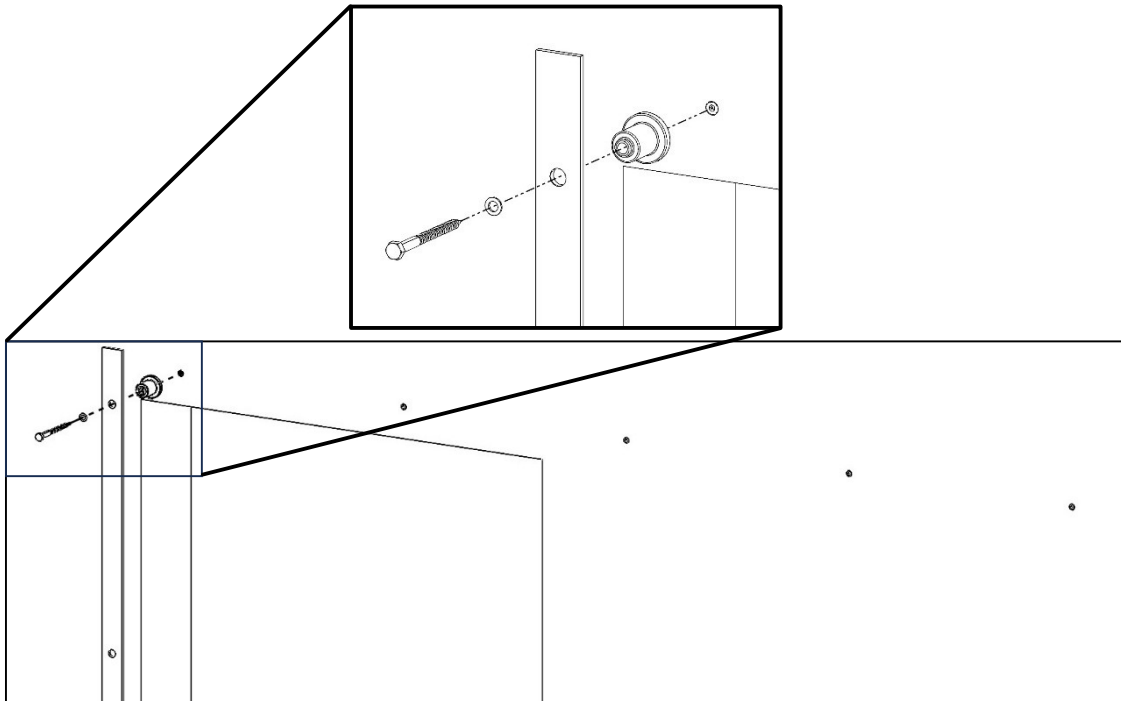
- ▷ Nehmen Sie die Schiene von der Wand. Bohren Sie an den zuvor markierten Stellen Löcher (Ø10mm) ca. 60mm tief in die Wand. Bei Wänden in Holzrahmenbauweise bohren Sie mit einem Holzbohrer Ø4mm vor.



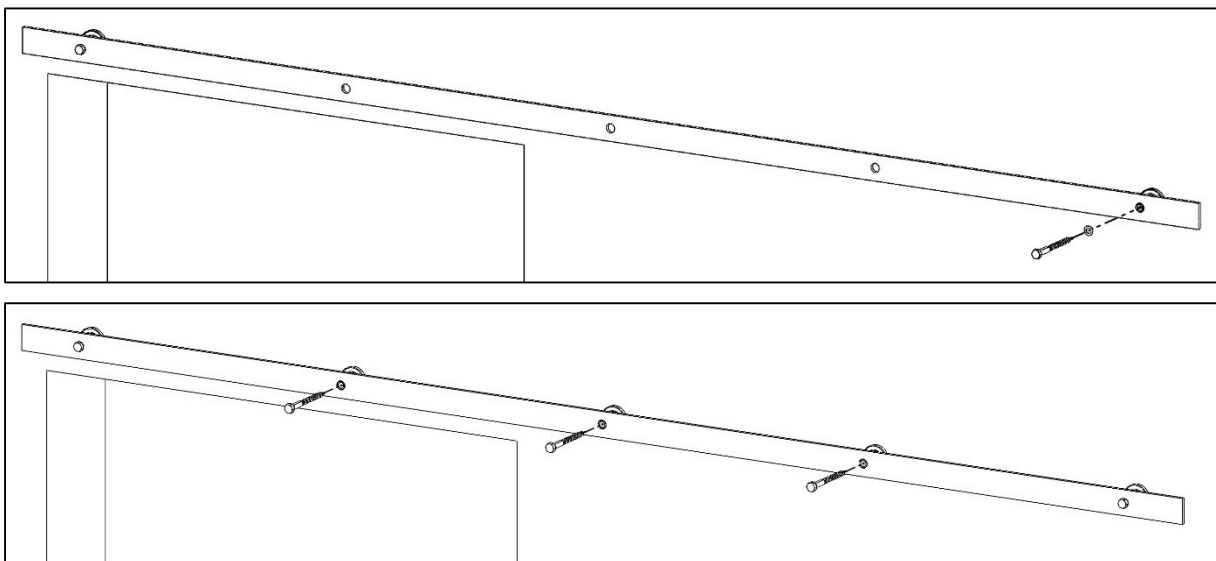
- ▷ Stecken Sie die mitgelieferten Dübel in die Bohrlöcher. Bei Wänden in Holzrahmenbauweise überspringen Sie diesen Schritt.



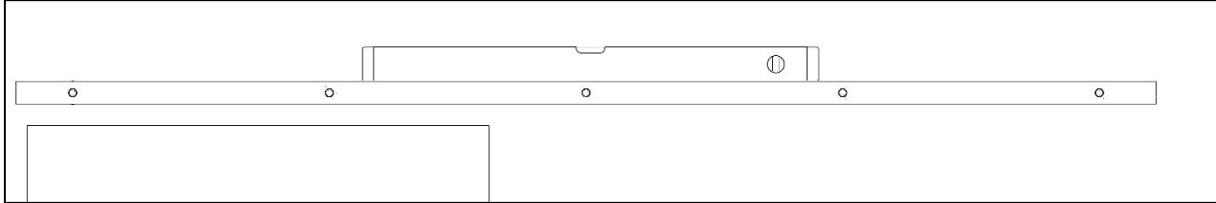
- ▷ Nehmen Sie die Laufschiene, einen Abstandshalter, eine Unterlegscheibe und eine Dübelschraube $\text{\O}8 \times 100$ (Sechskantkopf SW13). Stecken Sie eine Schraube mit Scheibe erst durch eines der äußeren Löcher Der Laufschiene, dann in den Abstandshalter und dann in das Bohrloch. Drehen Sie die Schraube ganz rein **aber noch nicht fest**.



- ▷ Nehmen Sie einen zweiten Abstandshalter, sowie eine weitere Schraube und Unterlegscheibe und befestigen Sie die Schiene am anderen Ende an der Wand. Lassen Sie die beiden Schrauben so weit rausgedreht, dass Sie die restlichen Abstandshalter zwischen Wand und Schiene platzieren können. Platzieren Sie diese und befestigen sie mit den restlichen Schrauben. Drehen Sie die Schraube ganz rein **aber noch nicht fest**.



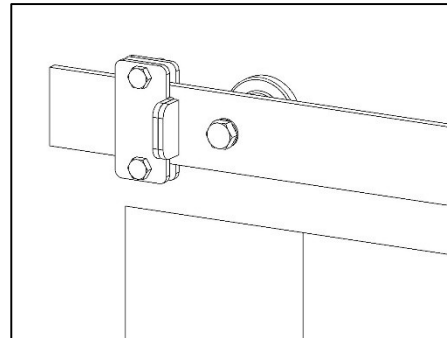
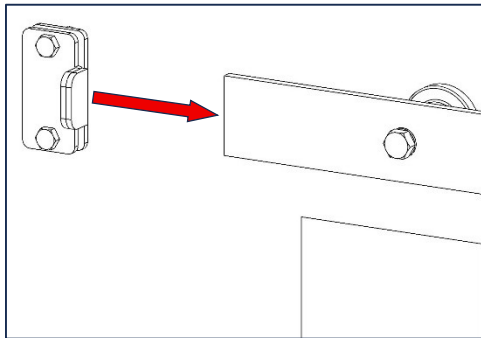
- ▷ Nehmen Sie nun eine Wasserwaage und legen Sie sie auf die Schiene. Richten Sie die Schiene horizontal in Waage aus und **ziehen Sie die Schrauben nacheinander fest an.**



Ziehen Sie alle Schrauben fest an!

6.2 Endanschläge befestigen

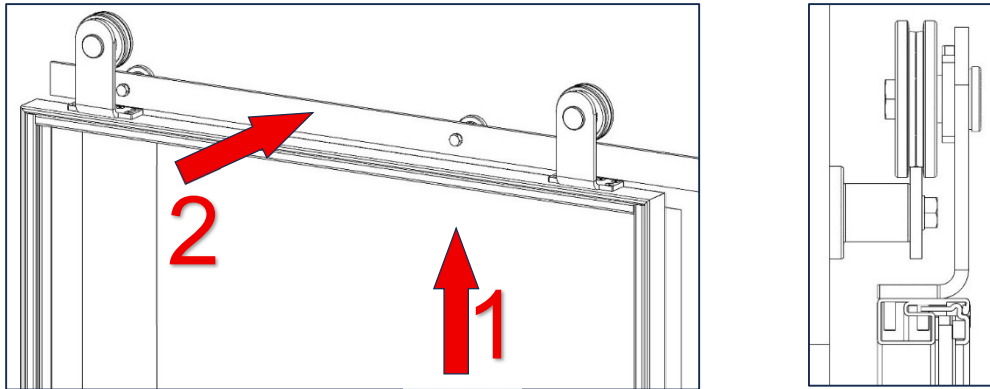
- ▷ Lösen Sie die beiden Schrauben des Endanschlags und schieben Sie diesen auf die Laufschiene, sodass die Laufschiene zwischen den beiden Platten des Stoppers sitzt. Die beiden gummierten Laschen der beiden Stopper sollen zueinander zeigen. Ziehen Sie die Schrauben leicht an



Achten Sie darauf, die Laufschiene nicht zu zerkratzen!

6.3 Türblatt einhängen

- ▷ Stellen Sie das Türblatt aufrecht vor die Schiene. Heben Sie die Tür **MIT ZWEI PERSONEN** an und hängen Sie die Tür ein.

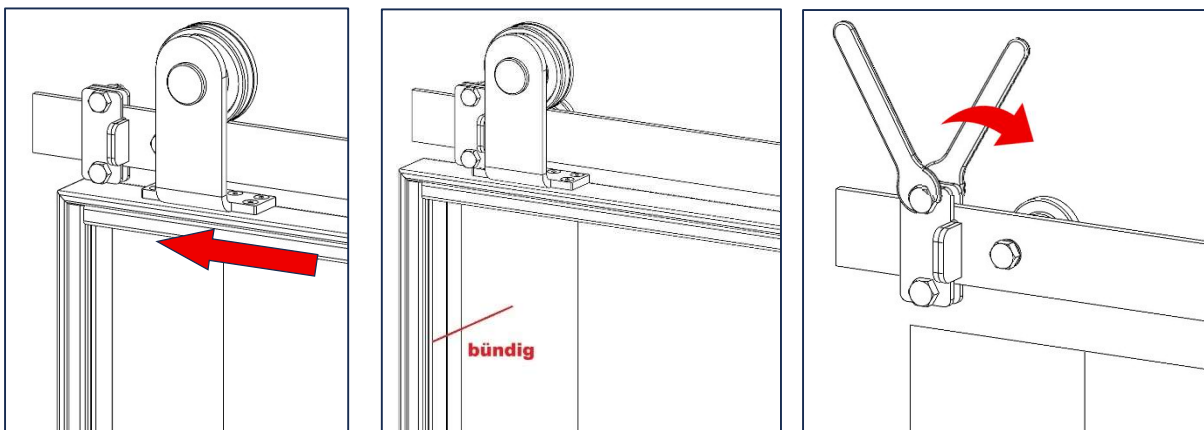


Die Schiebetür ist an der Unterseite noch nicht geführt und wird in Richtung Wand schwenken. Wände und Sockelleisten können dadurch zerkratzt und/oder beschädigt werden. Ziehen Sie ein Kantenschutzprofil der Verpackung über die Unterseite der Tür, um Schäden zu vermeiden.

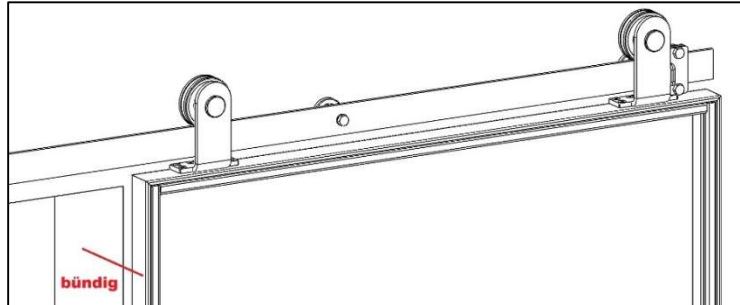
7 Schiebetür einstellen

7.1 Endschläge einstellen

- ▷ Lösen Sie die Schrauben des Endanschlags auf der Schließseite. Schieben sie die Tür langsam in Schließrichtung in die Endposition. Die korrekte Endposition ist erreicht, wenn die Innenseite des Türblattrahmens bündig mit der Türlaibung abschließt. Halten Sie die Tür in dieser Position und schieben Sie den Endanschlag nun in Richtung der Laufrollenhalter, bis das Gummi des Endanschlags am Laufrollenhalter anliegt. Schieben Sie das Türblatt auf und Ziehen Sie die beiden Schrauben des Endanschlags in der festgelegten Position fest.



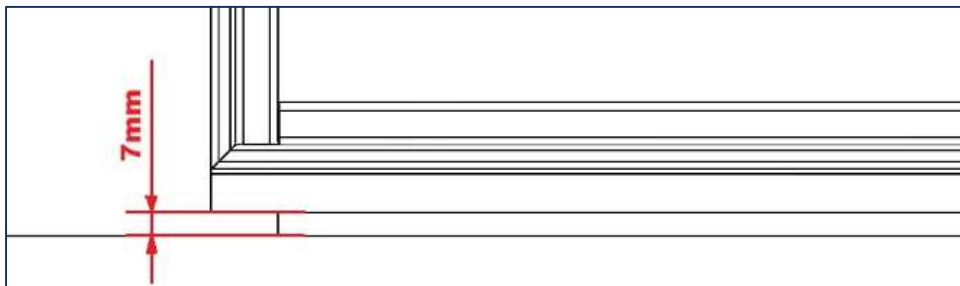
- ▷ Verfahren Sie genauso auf der anderen Seite. Auf der Öffnungsseite ist die richtige Endposition erreicht, wenn die linke Außenseite des Türblatts bündig mit der rechten Innenseite der Türleibung abschließt.



Ziehen Sie alle Schrauben nach der Einstellung fest an!

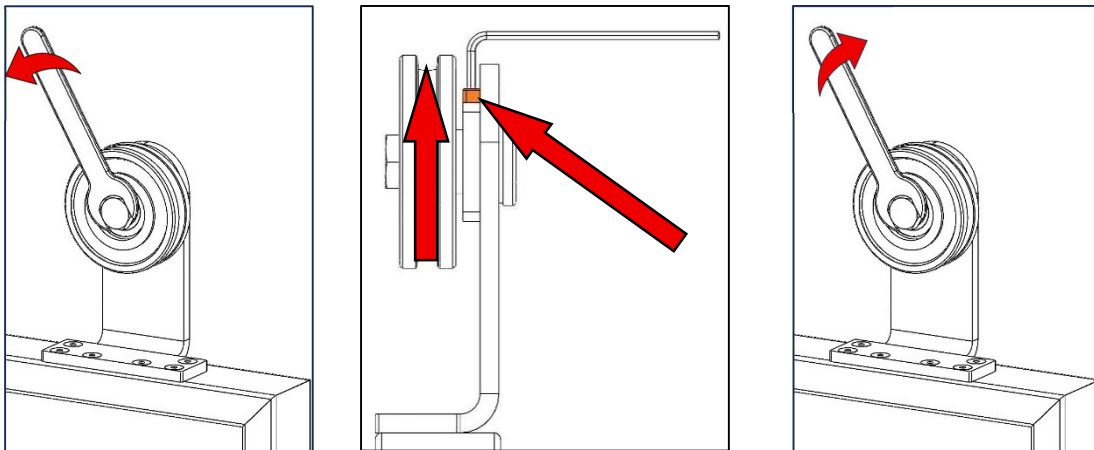
7.2 Türhöhe einstellen

- ▷ Der Abstand zwischen Unterkante Tür und OKFF soll 7mm betragen. Sollte der Abstand größer oder kleiner als 7mm sein, müssen Sie die Höhe der Tür einstellen. Hängen Sie die Tür für die Einstellung zunächst wieder aus.



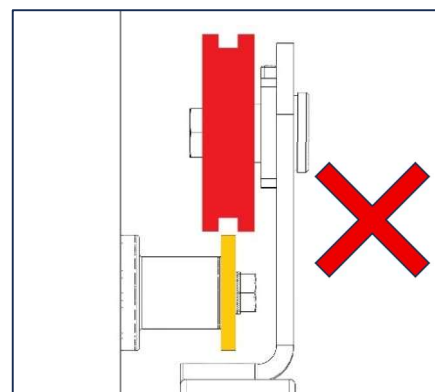
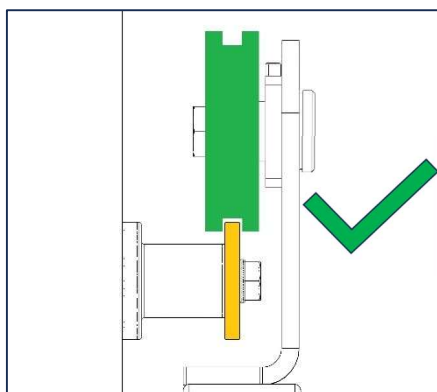
Für die Einstellung müssen die Laufrollen entlastet sein, da sonst die Einstellmechanik beschädigt werden kann!

- ▷ Lösen Sie die Sechskantschrauben der Laufrollen mit einem passenden Maulschraubenschlüssel (SW17). **Drehen Sie die Schraube NICHT heraus!** Drehen Sie nun mit einem Innensechskantschlüssel (SW2,5) an der Einstellschraube zwischen der Laufrolle und dem Aufnahmewinkel. Drehen Sie die Einstellschraube (von oben gesehen) gegen den Uhrzeigersinn. **Drehen Sie auch diese Schraube NICHT heraus!** Schieben Sie die Laufrolle ganz nach oben und ziehen Sie die Sechskantschrauben der Laufrollen wieder leicht an, sodass diese in Position bleiben.

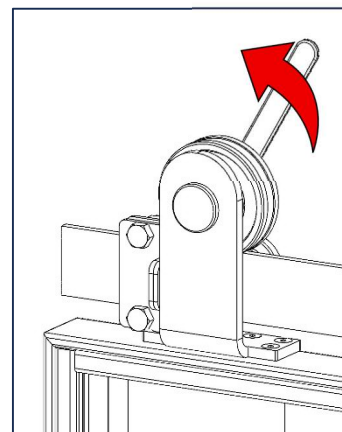
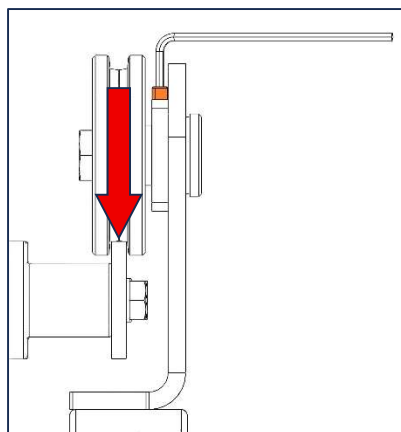
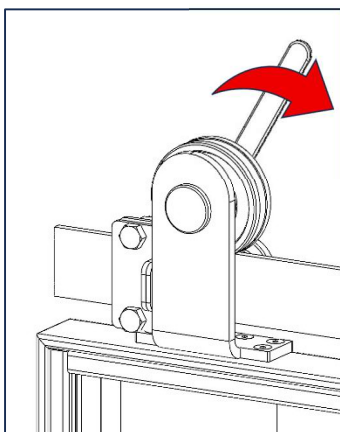


- ▷ Hängen Sie die Tür wieder ein. Nehmen Sie zwei identische Gegenstände von 7mm Stärke und legen Sie diese unter die Tür. Die Laufrollen sollten nun mit der Lauffläche nicht auf der Schiene aufstehen.

	<p>ACHTUNG!</p> <p>Stellen Sie sicher, dass die Laufrollen nicht zu hoch stehen und die Tür selbstständig kippen kann!</p>
--	---



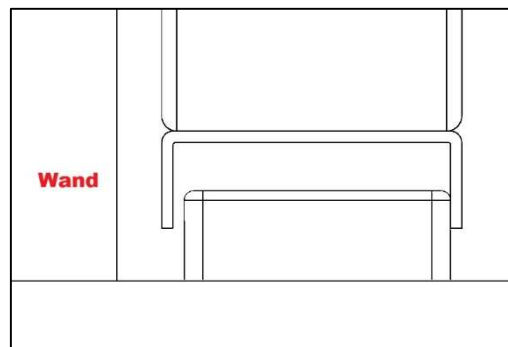
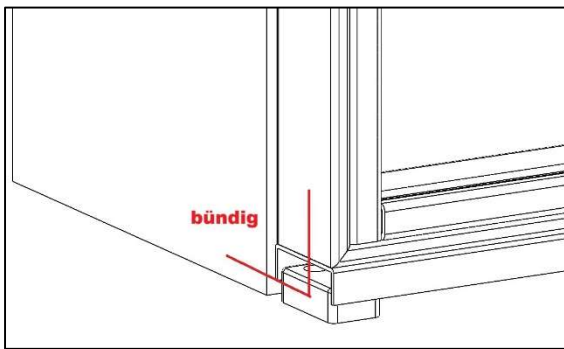
- ▷ Lösen Sie nun die Schrauben der Laufrollen bei eingehängter Tür erneut. Schieben Sie die Laufrollen nach unten, bis die Laufflächen auf der Schiene aufliegen. Drehen Sie die Einstellschraube (von oben gesehen) im Uhrzeigersinn, bis diese einen merklichen Widerstand erfährt. **Ziehen Sie die Einstellschraube nicht fest an!** Ziehen Sie anschließend die Sechskantschrauben der Laufrollen fest an.



Ziehen Sie die Sechskantschrauben der Laufrollen fest an.

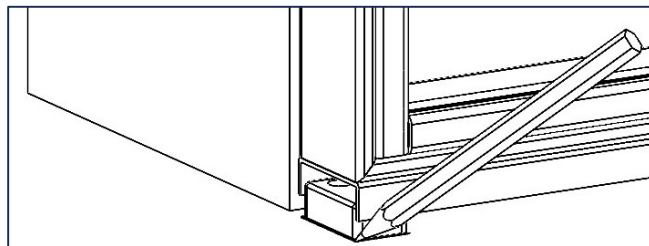
8 Bodenführung anzeichnen und montieren

- ▷ Öffnen Sie die Tür bis zum Endanschlag. Kleben Sie den Bereich auf dem Boden, in dem die Bodenführung montiert werden soll, großzügig mit Kreppband ab. Nehmen Sie die mitgelieferte Bodenführung und schieben Sie diese unter die Tür in die nach unten offene Laufschiene des Türblatts. Richten Sie die Führung so aus, dass die Vorderseite mit Türleibung und Türrahmen bündig abschließt (Bild links). Außerdem sollte die Seitenfläche der Bodenführung wie im rechten Bild dargestellt auf der Wandabgewandten Seite an der Innenkante der Führungsschiene anliegen.



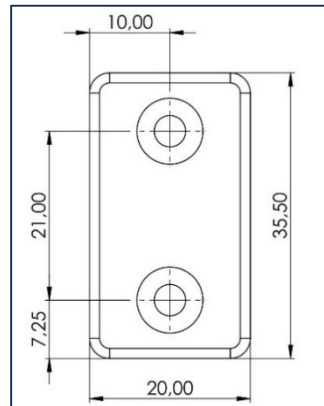
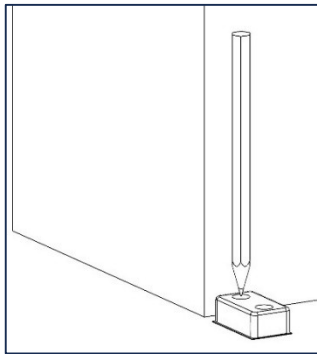
Achten Sie darauf, dass das Türblatt beim Ausrichten der Bodenführung parallel zur Wand steht und Sie das Türblatt nicht von der Wand abziehen oder zur Wand hindrücken!

- ▷ Nehmen Sie einen Bleistift und markieren Sie die Position der Bodenführung auf dem Boden.



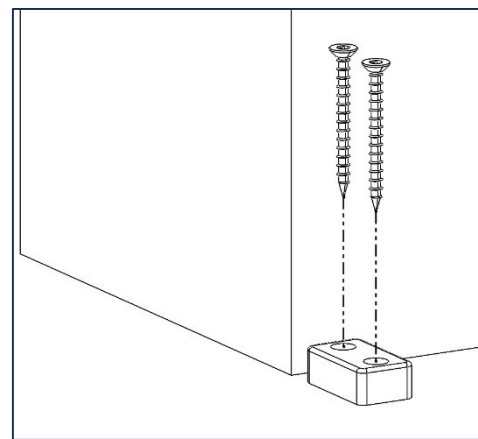
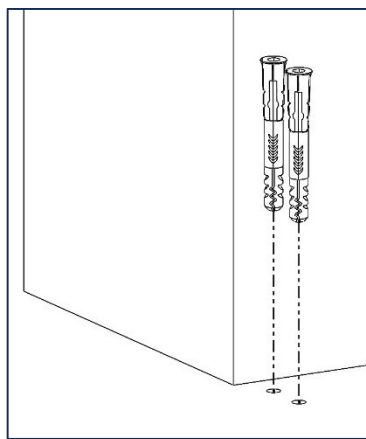
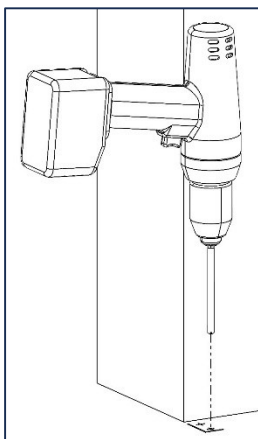
- ▷ Wenn Sie die Position markiert haben, entfernen Sie die Bodenführung wieder. Für den nächsten Schritt müssen Sie das Türblatt wieder aushängen. Hängen Sie das Türblatt **MIT ZWEI PERSONEN** aus und stellen Sie es hochkant zur Seite, sodass der Arbeitsbereich für die Montage der Bodenführung frei ist.

- ▷ Legen Sie die Bodenführung an die markierten Stellen an. Zeichnen Sie mit einem Tieflochmarkierer (falls vorhanden) das Bohrbild auf den Boden ab. Alternativ können Sie die Bohrungsmittelpunkte nach der Skizze im rechten Bild anzeichnen. Kontrollieren Sie, ob die Skizze mit dem Bohrbild der Bodenführung übereinstimmt.



- ▷ Bohren Sie die Löcher für die Bodenführung und stecken Sie anschließend die Dübel in die Bohrlöcher. Die Dübel müssen bündig mit der OKFF abschließen, damit die Bodenführung bei der Montage komplett auf dem Boden aufliegt. Schrauben Sie die Bodenführung mit den mitgelieferten Senkkopfschrauben fest an.

	Achten Sie darauf, dass sich keine Wasser- oder Elektroleitungen im Bereich der Bohrpunkte befinden!
--	--



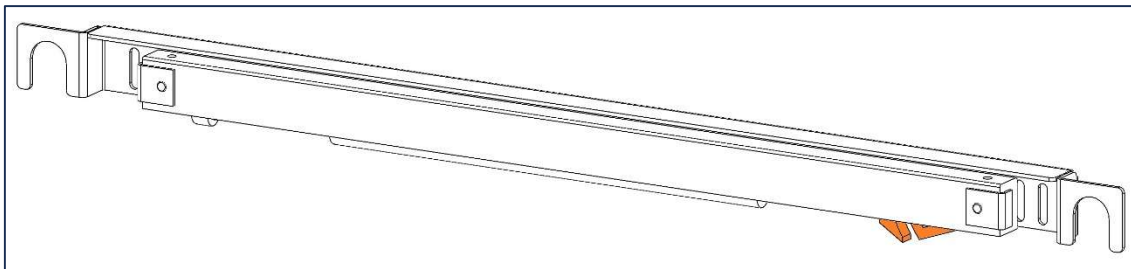
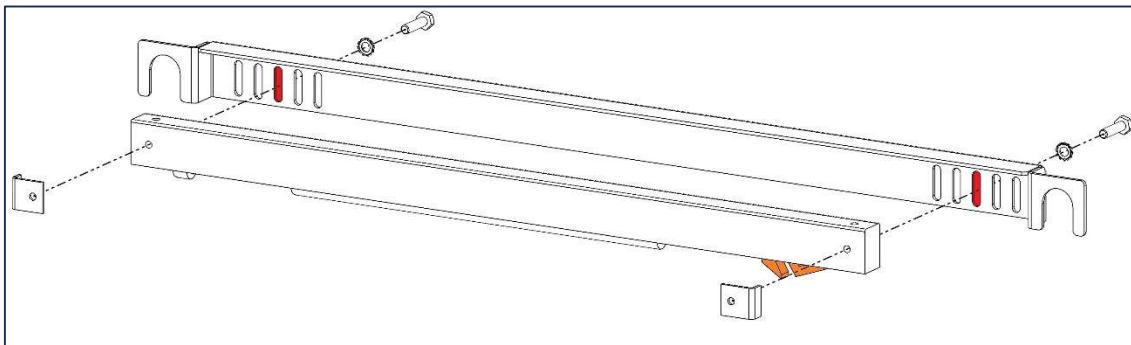
	Ziehen Sie alle Schrauben fest an!
--	------------------------------------

- ▷ Hängen Sie Die Tür **MIT ZWEI PERSONEN** wieder ein.

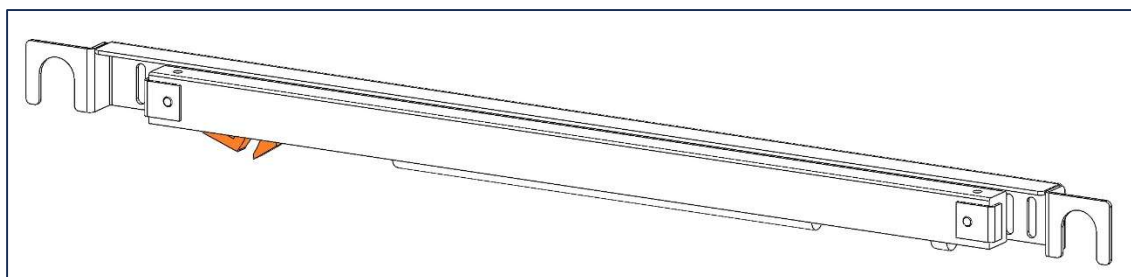
9 Optional: Softclose montieren und einstellen

9.1 Softclose montieren

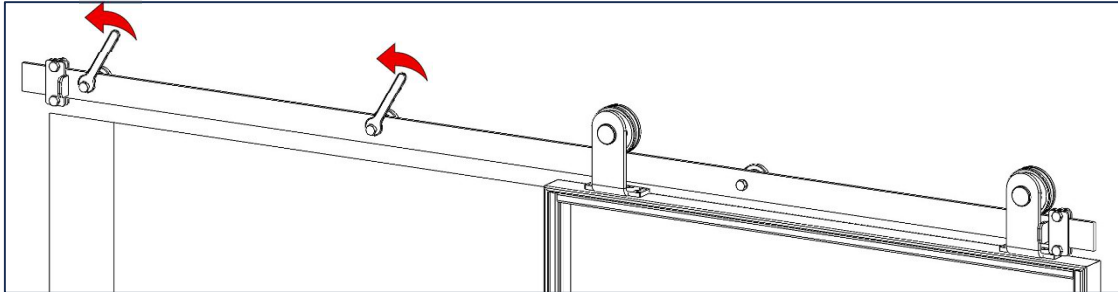
- ▷ Montieren Sie den Softclose für die Schließseite wie in der Abbildung unten. Setzen Sie den Softclose-Einsatz mittig in den Käfig (durch die rot markierten, mittleren Langlöcher im Käfig). Achten Sie darauf, dass die Rastklinke (im Bild orange eingefärbt) nach rechts zeigt.



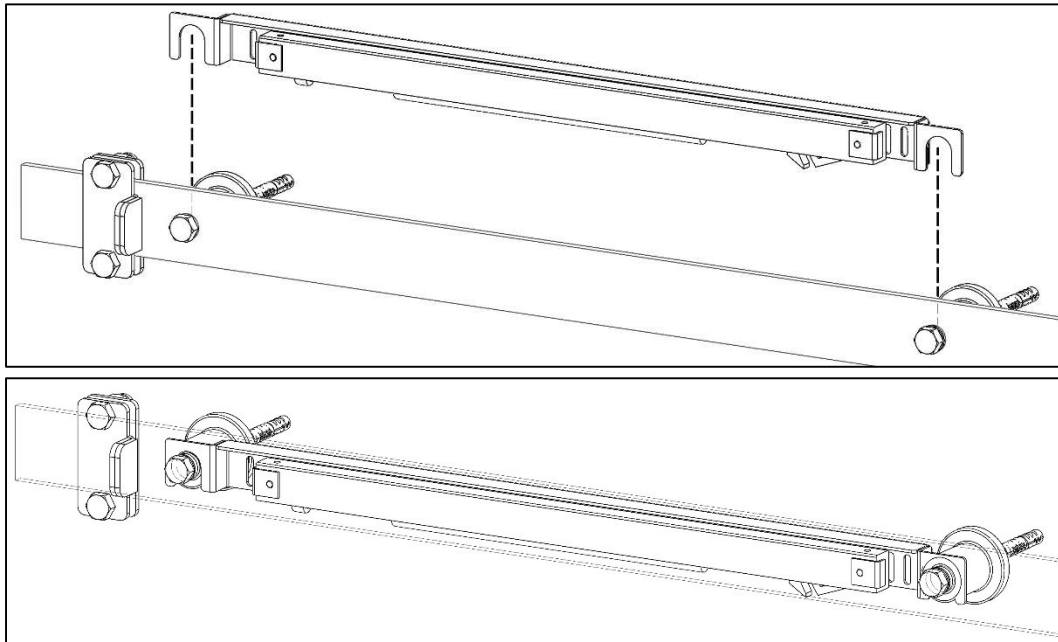
- ▷ Verfahren Sie auf der Öffnungsseite genauso. Auf dieser Seite muss die Rastklinke auf der linken Seite sitzen.



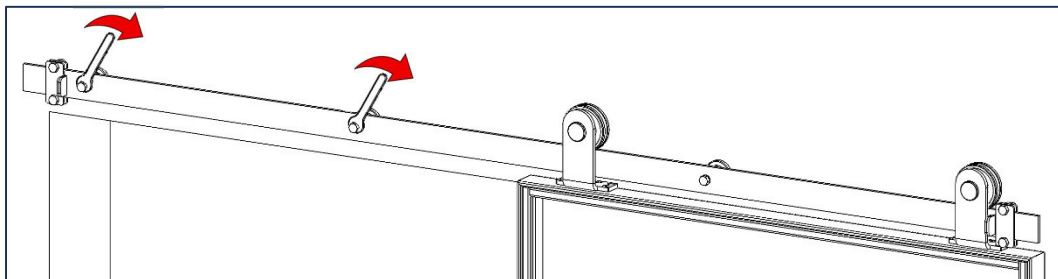
- ▷ Öffnen Sie die Tür bis zum Endanschlag. Nehmen Sie einen Schraubenschlüssel (SW13) und lösen Sie die beiden äußeren Schrauben der Schließseite. **Drehen Sie die Schrauben nicht heraus!** Zwei Umdrehungen gegen den Uhrzeigersinn sind ausreichend.



- ▷ Nehmen Sie den Softclose für die Schließseite (Rastklinke rechts) und schieben Sie ihn wie in der Abbildung unten hinter der Schiene auf die beiden Abstandshalter.



- ▷ Ziehen Sie die Schrauben wieder fest an.



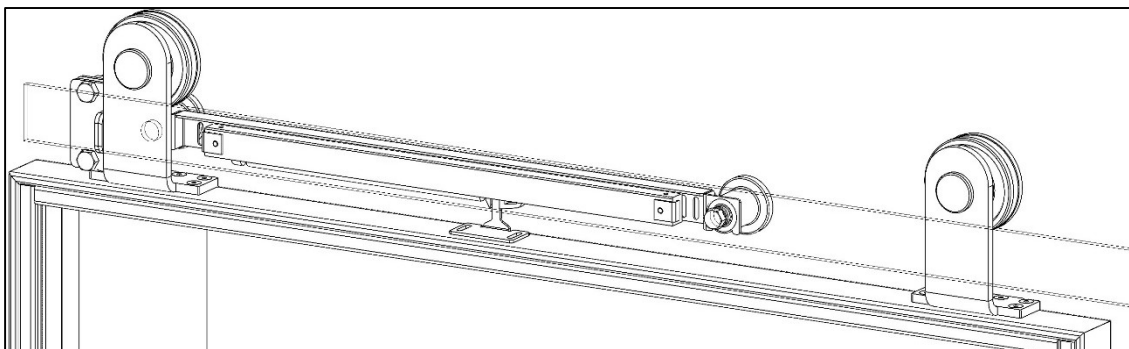
- ▷ Schließen Sie die Tür und verfahren Sie auf der Öffnungsseite genauso.

9.2 Mitnehmerposition bestimmen

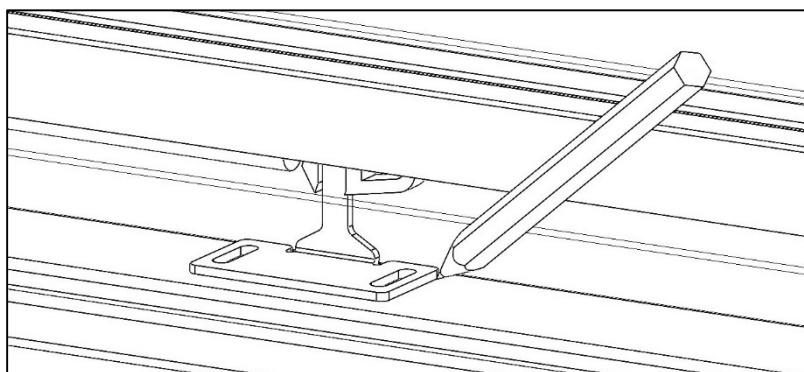
- ▷ Der Softclose hat zwei Positionen. Zum einen die Ausgangsposition und zum anderen die Endposition.



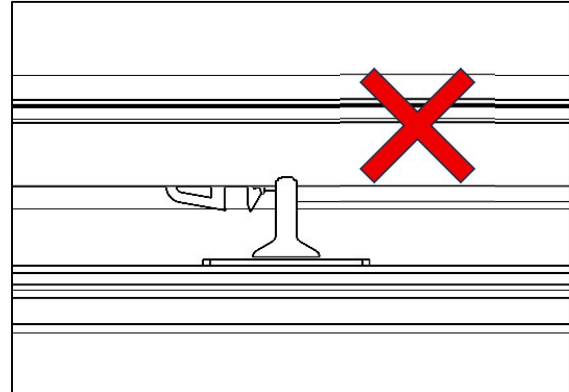
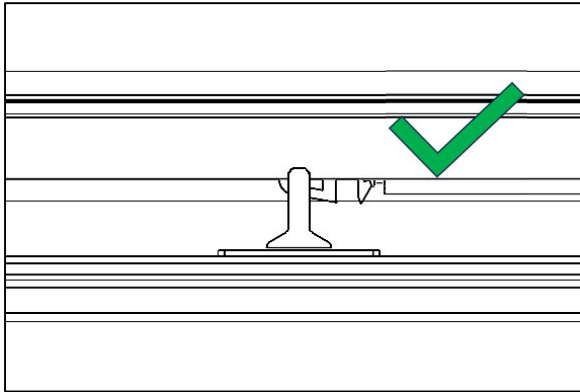
- ▷ Bringen Sie beide Softcloses in die Endposition und schließen Sie die Tür bis zum Endanschlag. Nehmen Sie den Mitnehmer und platzieren Sie diesen wie in der folgenden Abbildung, sodass der Mitnehmerfinger zwischen den Rastklinken am Softclose sitzt.



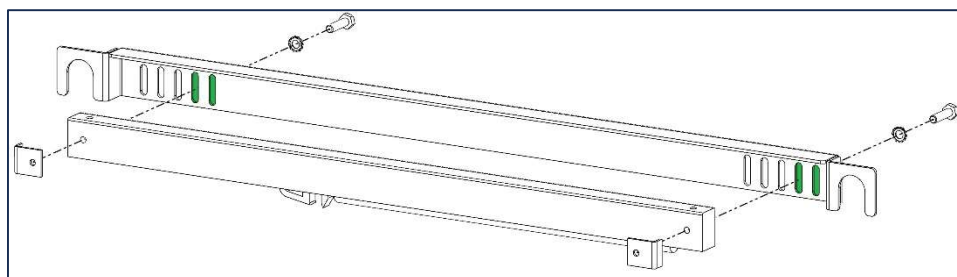
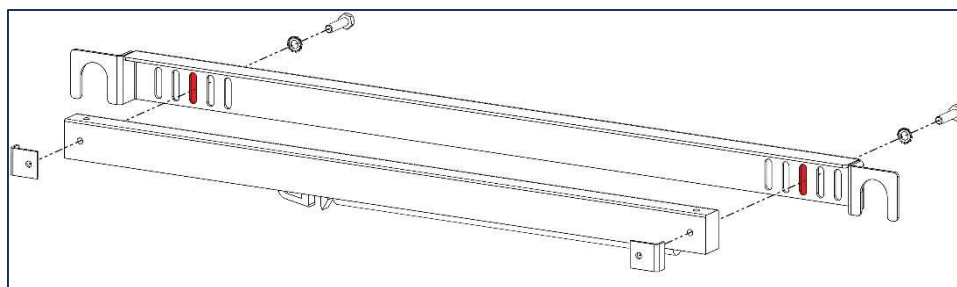
- ▷ Zeichnen Sie die Position des Mitnehmers auf dem Türrahmen an. Entfernen Sie den Mitnehmer und öffnen Sie die Tür bis zum Endanschlag.



- ▷ Platzieren Sie den Mitnehmer auf der zuvor markierten Position. Der Mitnehmerfinger muss etwas vor der Endposition der Rastklinke stehen. Sollte der Mitnehmerfinger hinter der Endposition der Rastklinke, müssen Sie den Softclose-Einsatz im Haltekäfig versetzen.



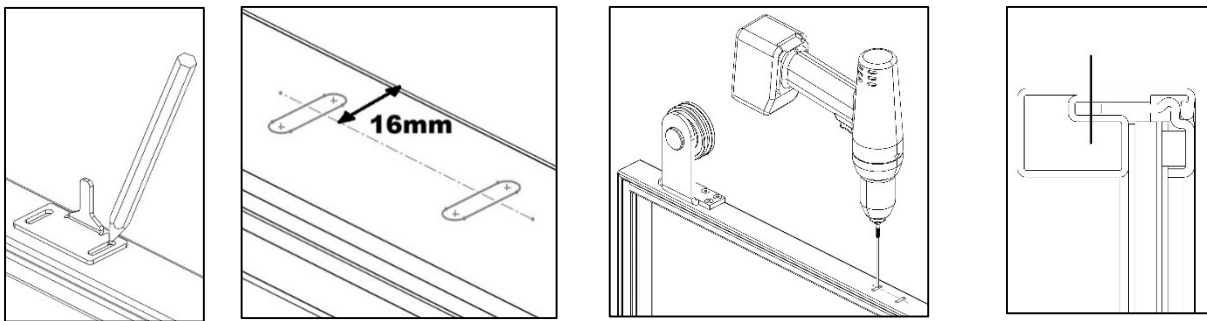
- ▷ Überspringen Sie den folgenden Schritt, wenn der Mitnehmer die korrekte Position hat.
- ▷ Um den Softclose-Einsatz auf der Öffnungsseite zu versetzen, müssen Sie den Softclose wieder ausbauen. Lösen Sie die beiden Schrauben der Schiene etwas und nehmen Sie den Softclose heraus. Demontieren Sie den Softclose und versetzen den Einsatz nach rechts. Die Langlöcher im Käfig haben einen Abstand von 10mm. Montieren Sie den Softclose anschließend wieder hinter der Schiene und überprüfen Sie, ob der Mitnehmer nun korrekt positioniert ist. Falls der Mitnehmer noch nicht korrekt positioniert ist, müssen Sie auch den Softclose auf der Schließseite demontieren und versetzen. In diesem Fall müssen Sie die Position des Mitnehmers neu anzeichnen.



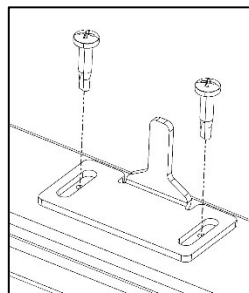
- ▷ Wenn die Mitnehmerposition festgelegt ist, müssen Sie diesen anschrauben. Dazu müssen Sie die Tür **MIT ZWEI PERSONEN** wieder aushängen.

9.3 Mitnehmer anschrauben

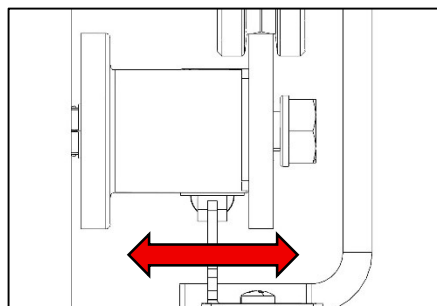
- ▷ Nehmen Sie den Mitnehmer und halten Sie ihn an die zuvor angezeichnete Position. Zeichnen Sie die Langlöcher des Mitnehmers auf dem Türrahmen an. Markieren Sie einen Strich im Abstand von 16mm von der Wandseite des Türblatts über beide Langlochmarkierungen. Nehmen Sie einen Metallbohrer $\varnothing 2\text{mm}$ und bohren Sie auf dem Strich in der Mitte der Langlöcher in den Rahmen. Sie müssen durch zwei Schichten Metall bohren (siehe Bild ganz rechts).



- ▷ Schrauben Sie den Mitnehmer mit den selbstschneidenden Schrauben an den Türrahmen.



- ▷ Bringen Sie beide Softcloses in die Ausgangsposition
- ▷ Hängen Sie die Tür **MIT ZWEI PERSONEN** wieder ein. Achten Sie darauf, dass Sie den Mitnehmerfinger nicht verbiegen. Stellen Sie den Mitnehmerfinger so ein, dass er mittig zu den Rastklinken steht.



10 Wartung und Reinigung

- ▷ Reinigen Sie die Tür mit einem feuchten, weichen Tuch und/ oder mit einem neutralen Reinigungsmittel.
- ▷ Zur Reinigung nur ein sauberes und weiches Tuch verwenden, um Beschädigungen und Kratzer zu vermeiden.
- ▷ Achtung: Verwenden Sie niemals Scheuermittel oder aggressive Reinigungsmittel.

11 Garantie

Garantie gemäß der Garantiebedingungen und Allgemeinen Geschäftsbedingungen von Erkelenz-Glas. Diese finden Sie auf unserer Webseite.



12 Kontakt

Erkelenz Glas GmbH
Blockweg 2
33129 Delbrück - Westenholz

Telefon: +49 (0) 2944 979 95 0
E-mail: info@erkelenz-glas.de
Website: www.erkelenz-glas.de